



## เทศบาลเมืองโคกกลอย

ตำบลโคกกลอย อำเภอตะกั่วทุ่ง จังหวัดพังงา

โทร.076-581400

โครงการก่อสร้างถนนคอนกรีตเสริมเหล็ก รหัสทางหลวงท้องถิ่น พง.ถ. 22018 สายนบเสียดก  
(แยกห่านป่าสตอ - แยกราษฎร์โยธี) หมู่ที่ 3 - หมู่ที่ 9 บ้านปากช่อง - บ้านนากลาง ตำบลโคกกลอย  
กว้าง 6.00 เมตร ยาว 658.00 เมตร หนา 0.15 เมตร หรือมีพื้นที่ไม่น้อยกว่า 3,948.00 ตารางเมตร  
ตำบลโคกกลอย อำเภอตะกั่วทุ่ง จังหวัดพังงา

ปริมาณงาน : ผิวทาง กว้าง 6.00 เมตร ยาว 658.00 เมตร หนา 0.15 เมตร หรือมีพื้นที่ไม่น้อยกว่า 3,948.00 ตารางเมตร

สถานที่ : หมู่ที่ 3 - หมู่ที่ 9 บ้านปากช่อง - บ้านนากลาง ตำบลโคกกลอย อำเภอตะกั่วทุ่ง จังหวัดพังงา

แหล่งที่มางบประมาณ : ตามพระราชบัญญัติงบประมาณรายจ่ายประจำปีงบประมาณ พ.ศ.2569 เทศบาลเมืองโคกกลอย ได้รับการจัดสรรงบประมาณรายจ่าย  
ประจำปีงบประมาณ พ.ศ.2569 แผนงานยุทธศาสตร์ส่งเสริมการกระจายอำนาจให้แก่องค์กรปกครองส่วนท้องถิ่น เงินอุดหนุนเฉพาะกิจ

สำรวจ และออกแบบโดย : กองช่าง เทศบาลเมืองโคกกลอย

จัดทำแบบรูปรายการงานก่อสร้างโดย : คณะกรรมการฯ ตามคำสั่ง เทศบาลเมืองโคกกลอย ที่ 87/2569 ลงวันที่ 12 มีนาคม 2569

# รายการทั่วไป และข้อกำหนด รายการประกอบแบบ งานคอนกรีตเสริมเหล็ก (งานถนน คสล.)

## 1. วัตถุประสงค์

เพื่อให้ใช้สำหรับเป็นรายการประกอบแบบ และแนวทางสำหรับควบคุมงานก่อสร้างทั่วไป ที่มีโครงสร้างเป็นคอนกรีต หรือคอนกรีตเสริมเหล็ก เช่น อาคารทั่วไป ถนน สะพาน ท่อลอด ที่เก็บกักน้ำ และ เขื่อน เป็นต้น ยกเว้นโครงสร้างของอาคารที่สัมผัสกับดินเค็ม หรือน้ำเค็ม

## 2. ความหมาย

- 2.1 คอนกรีต หมายความว่า วัสดุที่ประกอบขึ้นด้วย ส่วนผสมของปูนซีเมนต์ มวล ผสมละเอียด เช่น หินทราย มวลผสมหยาบ เช่น หินหรือกรวด และน้ำ
- 2.2 คอนกรีตเสริมเหล็ก หมายความว่า คอนกรีตที่มีเหล็กเสริมฝังภายในให้ทำหน้าที่รับแรงได้มากขึ้น

## 3. วัสดุส่วนผสมคอนกรีต

### 3.1 ปูนซีเมนต์

- ปูนซีเมนต์ให้ผสมคอนกรีตโครงสร้าง ให้ใช้ปูนซีเมนต์ปอร์ตแลนด์ชนิดซีเมนต์ ตาม ม.อ.ก. 15 เล่ม 1 เช่น ตราช้าง ตราเพชร เป็นต้น
- ต้องเก็บไว้ในสถานที่แห้งมีหลังคาและผนังคลุมมิดชิด และต้องเก็บไว้สูงกว่าพื้นดินไม่น้อยกว่า 0.50 เมตร
- ห้ามใช้ปูนซีเมนต์ที่เสื่อมคุณภาพโดยความชื้น หรือแข็งเป็นก้อนแล้ว

### 3.2 หินทราย

- ต้องเป็นหินทรายหยาบน้ำจืด หยาบ คมและแข็งแกร่ง
- ต้องสะอาดปราศจากวัตถุอื่นเจือปน เช่น ดิน ใก้ดำและผักหญ้า เป็นต้น

### 3.3 หินย่อยหรือกรวด

- ต้องเป็นหินย่อยหรือกรวดที่มีคุณภาพดี ลักษณะเม็ดไปทางจตุรัส มีความแข็งแกร่ง เหนียว ไม่ผุ สะอาดและปราศจากวัตถุเจือปน และผ่านการทดลองตามวิธี Los Angeles Abrasion Test โดยมีส่วนสึกหรอไม่เกิน 40%
- ขนาดของหินหรือกรวดต้องเลือกใช้ให้เหมาะสมกับงาน โดยมีขนาดใหญ่ที่สุดไม่ควรเกิน 1/2 ของส่วนบางที่สุดของโครงสร้าง และไม่ควรเกิน 3/4 ของช่องว่าง ( Clear space ) ของเหล็ก
- ห้ามใช้หิน หรือกรวดชนิดเนื้อหยาบพูน ซึ่งเมื่อแช่หินไว้ในน้ำเป็นเวลา 24 ชม. และน้ำหนักเพิ่มขึ้นกว่า 10 %
- ต้องล้างหินหรือกรวดให้สะอาดก่อนผสมคอนกรีต

### 3.4 น้ำ

- น้ำที่ใช้ผสมคอนกรีตต้องเป็นน้ำสะอาด ปราศจากน้ำมัน กรด ต่าง เกลือ หรือสารอื่น ในปริมาณที่จะเป็นอันตรายต่อคอนกรีต เช่น น้ำประปา จึงจะนำมาใช้

## 4. คอนกรีต

4.1 ส่วนผสมคอนกรีต ประกอบด้วย ปูนซีเมนต์ หินทราย หินหรือกรวดหรือน้ำ นอกจากจะกำหนดไว้เป็นอย่างอื่นเฉพาะงานก่อสร้างแล้ว ให้ใช้ส่วนผสมดังนี้

- น้ำที่ขุ่นเป็นตมต้องทำให้ใสเสียก่อนโดยวิธีปูนซีเมนต์ประมาณ 1 ลิตรต่อน้ำขุ่น 800 ลิตร ผสมทิ้งไว้ประมาณ 5 นาที จนตะกอนนอนก้นหมด

ปูนซีเมนต์	320 กิโลกรัม
ทราย	400 ลิตร
หินย่อย หรือกรวด	880 ลิตร
น้ำ	140 - 150 ลิตร

กรณีที่ใช้คอนกรีตผสมเสร็จ หรือ มีการทดสอบคุณสมบัติของส่วนผสม ให้ผู้รับจ้างจัดทำรายการส่งเรื่องให้ผู้ว่าจ้างพิจารณาอนุมัติก่อนดำเนินการ เทคอนกรีต โดยให้มีความแข็งแรงของคอนกรีตเมื่อทดสอบแท่งคอนกรีต มาตรฐาน 15 x 15 x 15 ซม. ต้องมีค่าแรงอัดประลัยต่ำสุดไม่น้อยกว่า 280 กก./ซม.<sup>2</sup> ที่อายุ 28 วัน.

4.2 การผสมให้ผสมด้วยเครื่องผสม ซึ่งหมุนไม่เร็วกว่า 30 รอบต่อนาที และใช้เวลาในการผสมไม่น้อยกว่า 2 นาที และไม่น้อยกว่า 6 นาที คอนกรีตที่ผสมเสร็จแล้วต้องให้หมดภายใน 30 นาที

4.3 อัตราส่วนของน้ำที่ใช้ผสมคอนกรีตต้องมีความเข้มข้นและเหลวพอดี เพื่อสะดวกในการเทคอนกรีตเข้าแบบ และมีความแข็งแรงตามที่กำหนด สามารถหาส่วนผสมได้โดยวิธีทดสอบการยุบตัวดังนี้

-วางแบบกรวยปากตัด ( ขนาดเส้นผ่าศูนย์กลางตอนบน 4" ตอนล่าง 3" สูง 1 ฟุต มีหูสำหรับถือ 2 หู ) บนผิวที่เรียบแล้วนำคอนกรีตที่ผสมไว้เทลงในแบบกรวยเป็นชั้นๆ ชั้นละ 4" กระทุ้งชั้นละ 25 ครั้งด้วยเหล็กกลม ขนาด 5" ขนาด 2 ฟุต ปลายมนคล้ายลูกปืนปาดปากกรวยให้เรียบร้อยแล้ว ยกแบบกรวยออกทันที แล้ววัดการยุบตัวของคอนกรีต

-ค่ายุบตัวกำหนดให้ใช้ดังนี้

ก. คาน พื้น เสาค และผนัง	อยู่ระหว่าง 7.5 - 15 ซม.
ข. ฐานราก และกำแพง	อยู่ระหว่าง 5 - 15 ซม.
ค. ฐานรากชนิดไม่มีเหล็กเสริม	อยู่ระหว่าง 2.5 -10 ซม.
ง. พื้นถนน	อยู่ระหว่าง 5 - 7.5 ซม.
จ. คอนกรีตหยาบ	อยู่ระหว่าง 2.5 - 7.5 ซม.

### 4.4 การเทคอนกรีต

- แบบหล่อต้องแข็งแรงมั่นคง สามารถรับน้ำหนักคอนกรีตเหลว และน้ำหนักบรรทุกอื่นได้ และถูกต้องตามแบบแปลน
- การวาง เหล็กเสริม ต้องถูกต้องตามแบบแปลน และต้องมีความหนาของคอนกรีตเสริมทุกด้านเท่ากับเส้นผ่าศูนย์กลางเหล็กเสริม และต้องไม่น้อยกว่า 2.5 ซม. คอนกรีตโครงสร้าง เช่น เสาคาน เป็นต้น สำหรับแผ่นพื้นคอนกรีตหุ้มหนาไม่น้อยกว่า 1.5 ซม. ส่วนได้ฐานราก หรือส่วนที่น้ำเค็มท่วมถึง ต้องมีคอนกรีตหุ้มหนาไม่น้อยกว่า 5 ซม.


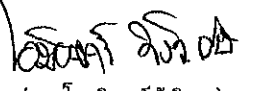
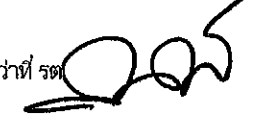





- ก่อนที่จะเทคอนกรีตลงในแบบให้ทำความสะอาดภายในแบบให้เรียบร้อยปราศจากสิ่งเสียดสีหรือผงต่างๆ
- กรณีที่ต้องเทคอนกรีตลงในระยะสูงเกิน 1.5 เมตร ต้องใช้ท่อ หรือรางที่เป็นโลหะหรือชุบด้วยโลหะ ซึ่งผู้ควงานอนุญาตให้ใช้ได้ และต้องมีที่สำหรับกักคอนกรีตให้ไหลช้าๆ เพื่อป้องกันการแยกตัวของส่วนผสม
- ขณะที่เทคอนกรีต ให้ใช้เครื่องมือช่วยสั่นหรือเครื่องสั่นเขย่าคอนกรีตให้แน่นตัวเต็มแบบหล่อ และรับเหล็กแน่น ปราศจากโพรง กรณีเกิดโพรง วิศวกรตรวจสอบให้แข็งแรงพอ ผู้รับจ้างต้องดำเนินการแก้ไขตามคำวินิจฉัยของวิศวกร

### 4.5 รอยต่อของการเทคอนกรีตสำหรับส่วนที่เป็นโครงสร้างของอาคาร

- ต้องทำการเทคอนกรีตรวดเดียว ให้เสร็จตลอดจนถึงรอยต่อที่แสดงไว้ในแบบแผนผัง เมื่อจำเป็นต้องหยุดพักการเทคอนกรีตชั่วคราว ต้องได้รับอนุญาตจากวิศวกรผู้ควบคุมงานเสียก่อน และก่อนที่จะเทครั้งใหม่ต้องสกัดผิวคอนกรีตเก่าให้ขรุขระ ถ้ามีคอนกรีตไปปะระเปื้อนหุ้มเหล็กอยู่ จะต้องกระเทาะคอนกรีตนั้นออกทิ้งก่อน และทำความสะอาดให้เรียบร้อยแล้วรดน้ำผิวคอนกรีตเก่าให้ชุ่มอยู่เสมอ อย่างน้อย 2 ชั่วโมง และใช้น้ำปูน หรือปูนผสมทราย ส่วนผสม 1 : 1 ราดรอยสกัดก่อนเทคอนกรีต ต่อไป

### 4.6 การปรมคอนกรีต ( กรณีในแบบรูปรายการ ฯ กำหนด )

- เมื่อหน้าคอนกรีตหมาดแข็งต้องปกคลุมมิให้ถูกแสงแดด และกระแสน้ำร้อน และป้องกันไม่ให้ถูกกระเทือนภายในระยะเวลา 24 ชั่วโมงแรก แล้วจัดการให้คอนกรีตเปียกชุ่มน้ำติดต่อกันโดยตลอดเวลาไม่น้อยกว่า 7 วัน หรือใช้วิธีการปรมคอนกรีตด้วยสารเคมีแต่ต้องได้รับความเห็นชอบจากวิศวกรผู้ควบคุมงาน และคณะกรรมการตรวจรับวัสดุก่อน

 <p>เทศบาลเมืองโคกกลอย โคกกลอย อ.ศรีสำโรง จ.พิจิตร โทร.076-581400</p>	<p><b>โครงการ</b> ก่อสร้างและคอนกรีตเสริมเหล็ก ขาดหางของถนน พ.ศ. 22018 สายเบงเค็ด (แยกทางเข้าตอ - แยกทางเข้าวัด) หมู่ที่ 3 - หมู่ที่ 9 พื้นที่ประมาณ 3,948.00 ตารางเมตร ตำบลโคกกลอย อำเภอศรีสำโรง จ.พิจิตร</p>	<p><b>เขียนแบบ</b>  (นายโอเมรินทร์ วัชวิเศษ) ปว.ก่อสร้าง (พนักงานจ้างเหมาบริการ)</p>	<p><b>สำรวจ</b> วาทิ รอด  (ถนงศรัยย์ สร้อยทอง) นายช่างโยธาชำนาญงาน</p>	<p><b>วิศวกรโยธา</b>  (นายสมภพ ชูศรี ภย.28018) วิศวกรโยธาชำนาญการ</p>	<p><b>ตรวจสอบ</b>  (นายอุทิศ เฟื่องคล้าย) หัวหน้าฝ่ายการโยธา</p>	<p><b>ตรวจสอบ</b>  (นายเนพล นวลเลื่อน) ผู้อำนวยการกองช่าง</p>	<p><b>เห็นชอบ</b>  (นายวิโรจ ขนานแก้ว) ปลัดเทศบาลเมืองโคกกลอย</p>	<p><b>อนุมัติ</b>  (นายพงษ์วิรัช โภคบุตร) นายกเทศมนตรีเมืองโคกกลอย</p>	<p><b>แบบแสดง</b> รายการทั่วไป และข้อกำหนด รายการประกอบแบบ งานคอนกรีตเสริมเหล็ก (งานถนน คสล.)</p> <p>แบบเลขที่ ..... / .....</p> <p>วันที่.....</p> <table border="1"> <tr> <td>แผ่นที่</td> <td>จำนวนทั้งหมด</td> </tr> <tr> <td></td> <td></td> </tr> </table>	แผ่นที่	จำนวนทั้งหมด		
	แผ่นที่	จำนวนทั้งหมด											

## รายการทั่วไป และข้อกำหนด รายการประกอบแบบ งานคอนกรีตเสริมเหล็ก ( งานถนน คสล. )

### 4.7 แบบหล่อ

- กรณีที่ใช้ไม้ทำแบบหล่อ ต้องแข็งแรงไม่ผุ ไม่คดงอ สามารถรับน้ำหนักได้ หนาไม้ที่สัมผัสกับคอนกรีตต้องหนาไม่น้อยกว่า 2.5 ซม.
- แบบหล่อต้องสนิทเพื่อกันน้ำปูนรั่ว และด้านในของไม้ที่สัมผัสกับคอนกรีตต้องไล่ให้เรียบ หรือบุด้วยแผ่นโลหะแล้วล้างให้สะอาด ทาน้ำมันก่อนลงมือเทคอนกรีตทุกครั้ง
- กรณีที่ใช้ไม้อัดเป็นแบบสัมผัสกันคอนกรีต ต้องใช้ไม้อัดหนาไม่น้อยกว่า 10 มม.
- แบบหล่อและนั่งร้านที่รองรับคอนกรีตเหลว ต้องแข็งแรงมั่นคงรับน้ำหนัก และแรงสั่นสะเทือนได้โดยไม่หลุดตัวและถอนตัวจนเสียระดับ หรือแนว
- กรณีใช้ปูนซีเมนต์ปอร์ตแลนด์ชนิดแข็งตัวเร็ว ให้ถือกำหนดแบบได้ทั้งหมดเมื่ออายุครบ 7 วัน
- ห้ามมิให้น้ำหนักบรรทุกใดๆ ทั้งสิ้นบนส่วนที่เทคอนกรีต จนกว่าคอนกรีตจะมีอายุ 28 วัน

### 4.8 การแต่งผิวคอนกรีต

- เมื่อถอดแบบแล้ว ถ้าเนื้อคอนกรีตมีลักษณะเป็นรูพรุน หรือขรุขระ ต้องให้วิศวกรผู้ควบคุมงาน ตรวจสอบและวินิจฉัยก่อนดำเนินการต่อไป
- กรณีผิวหน้าคอนกรีตเป็นรูพรุนเล็กน้อย ให้ใช้ปูนซีเมนต์ผสมทราย และน้ำ อุดแต่งให้เรียบร้อย อัตราส่วนผสมปูนซีเมนต์ต่อทราย ให้ 1 : 1

### 4.9 การหล่อแท่งคอนกรีตทดสอบ ( เก็บทุกๆครั้งที่มีการเทคอนกรีต หรือ ทุกๆปริมาณคอนกรีตไม่เกิน 50 ลูกบาศก์เมตร )

- เพื่อเป็นการตรวจสอบคุณภาพของคอนกรีตว่าดีพอหรือไม่ ให้ผู้รับจ้างหล่อแท่งคอนกรีต ขนาด 15x15x15 ซม. ต่อหน้าผู้ควบคุมงานก่อนลงมือทำการก่อสร้าง เป็นจำนวน 3 แท่ง

- ให้หล่อแท่งคอนกรีตอย่างน้อย 3 แท่ง สำหรับแต่ละส่วนของโครงสร้างหรือทุกวันที่ทำการเทคอนกรีต แล้วให้ลงวันที่ เดือน ปี และค่าความยวบตัวของส่วนผสมคอนกรีตให้ชัดเจนไว้บนแท่งทดสอบ เมื่ออายุครบ 24 ชั่วโมง ให้ถอดแบบนำแท่งคอนกรีตไปปมให้ชุ่มน้ำ 5 - 7 วัน จึงนำไปทดสอบ

- การหล่อแท่งคอนกรีตให้ใส่คอนกรีตลงไปแบบที่ละชั้น รวม 3 ชั้น แต่ละชั้น หนาเท่าๆกัน กระทุ้งชั้นละ 25 ครั้ง ด้วยเหล็กกลมปลายมนคล้ายลูกป็นขนาด 5" และปาดผิวหน้าให้เรียบ

- การตรวจสอบแท่งคอนกรีต ผู้ว่าจ้างจะเป็นผู้จัดส่งไปทดสอบ โดยผู้รับจ้างต้องเป็นผู้ออกค่าใช้จ่ายในการทดสอบเองทั้งสิ้น

## 5. เหล็กเสริมคอนกรีต

- 5.1 คุณสมบัติเหล็กเสริม
  - ต้องเป็นเหล็กเส้นเหนียว เป็นเหล็กใหม่ไม่มีสนิมกร่อน หรือน้ำมันจับเกาะเป็นเส้นตรงไม่คดงอ ไม่มีรอยแตกร้าว
  - ต้องมีคุณสมบัติตามมาตรฐานกระทรวงอุตสาหกรรม มอก.20 และ 24

- 5.2 การกองเก็บเหล็กเสริม
  - เหล็กเสริมที่นำมาใช้ในงานก่อสร้างให้กองเก็บไว้ในสถานที่ที่มีหลังคาคลุม มีฝายบังกำบังฝน และยกสูงเหนือพื้นดินไม่น้อยกว่า 30 ซม.
  - ให้กองเหล็กยกไว้เป็นพวก ๆ ไม่คละปนกัน

- 5.3 การตัดเหล็ก
  - ห้ามตัดเหล็กเส้นโดยวิธีเผาให้ร้อน
  - การตัดของขอลายเหล็ก สำหรับเหล็กเส้นกลมให้งอขอ 160 องศา ส่วนเหล็กข้ออ้อยให้งอขอ 90 องศา
  - การตัดเหล็กคอกม้า ถ้าในแบบรายละเอียดไม่ระบุไว้ให้ตัดเอียง 45 องศา ทั้งหมด

- 5.4 การต่อเหล็กเสริม
  - สำหรับเหล็กเสริมในคาน และพื้น ยกเว้นคานยื่นและพื้นยื่น ถ้าไม่ระบุไว้ในแบบรายละเอียดให้ต่อในตำแหน่งดังนี้
    - ก. เหล็กกลาง ให้ต่อบริเวณหัวเสา หรือ หัวคาน
    - ข. เหล็กบน ให้ต่อบริเวณกลางคาน หรือ กลางพื้น
    - ค. สำหรับเหล็กเสา ให้ต่อตรงจุดหลังพื้น

- รอยต่อแต่ละเส้นที่อยู่ข้างเคียง ต้องไม่อยู่ในแนวเดียวกัน และควรเหมือนกันประมาณ 1.00 เมตร หากไม่จำเป็นจริงๆ ห้ามต่อ
- การต่อเหล็กแบบวางทาบเหลื่อมกัน สำหรับเหล็กเส้นกลมต้องมีระยะทาบไม่น้อยกว่า 40 เท่าของเส้นผ่าศูนย์กลางเหล็กเสริมนั้น และให้งอปลายทั้งสองข้าง ส่วนเหล็กข้ออ้อยต้องมีระยะทาบไม่น้อยกว่า 30 เท่าของเส้นผ่าศูนย์กลางเหล็กเสริมนั้น โดยไม่ต้องงอปลาย

- การต่อเหล็กโดยวิธีการเชื่อมไฟฟ้า ให้ใช้เครื่องเชื่อมที่มีกำลังแรงสูงพอ การต่อให้เชื่อมต่อบน (Built Weld) และต้องเป็นไปตามมาตรฐานของการเชื่อม เมื่อต่อเชื่อมเสร็จต้องรับแรงดึงเส้น ( Tensile Stress ) ได้ไม่น้อยกว่า 1.20 เท่า ของแรงดึงเส้นของเหล็กเสริม

- 5.5 การเก็บเหล็กเส้นตัวอย่างเพื่อการทดสอบ
  - หากมีข้อสงสัย หรือตรวจสอบคุณสมบัติของเหล็กเส้น ผู้ว่าจ้างมีสิทธิให้ผู้รับจ้างเก็บตัวอย่างไปทำการทดสอบได้ โดยผู้รับจ้างต้องเป็นผู้ออกค่าใช้จ่ายเองทั้งสิ้น
  - การเก็บตัวอย่างให้เก็บจากกองเหล็กในสถานที่ก่อสร้างต่อหน้าผู้ควบคุมงานของผู้รับจ้าง โดยเก็บตัวอย่างขนาดหนึ่งไม่น้อยกว่า 5 ท่อน

- ความยาวท่อนละไม่น้อยกว่า 1.00 เมตร
  - การจัดส่งไปทำการทดสอบคุณสมบัติ ผู้รับจ้างจะนำไปทดสอบจากหน่วยราชการ หรือ สถาบันที่เชื่อถือได้
  - ถ้าเหล็กเส้นคุณสมบัติต่ำกว่ากำหนด ผู้ว่าจ้างจะเป็นผู้พิจารณากำหนดให้เพิ่มจำนวนเหล็กเสริมใหม่ โดยผู้รับจ้างจะคิดเงินเพิ่มไม่ได้


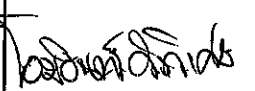
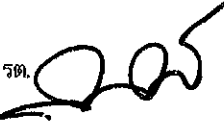





- 5.6 เหล็กเสริมคอนกรีต
  - 1. ตะแกรงเหล็กกล้า ( Steel Wire Fabric / Wire Mesh ) ตามมาตรฐานผลิตภัณฑ์อุตสาหกรรม มอก.737 : ตะแกรงเหล็กกล้าเชื่อมติดเสริมคอนกรีต โดยลวดที่ใช้ทำตะแกรงให้ใช้ลวดดัดต่อไปนี้
    - 1.1 ลวดเหล็กกล้าดัดเย็น ต้องมีคุณสมบัติตามมาตรฐานผลิตภัณฑ์อุตสาหกรรม มอก.747 : ลวดเหล็กกล้าดัดเย็นเสริมคอนกรีต ขนาดเส้นผ่านศูนย์กลางไม่เกิน 3.30 มิลลิเมตร และมีพื้นที่หน้าตัดระบุไม่น้อยกว่า 8.56 ตารางมิลลิเมตร
    - 1.2 ลวดเหล็กกล้าข้ออ้อยดัดเย็น ต้องมีคุณสมบัติตามมาตรฐานผลิตภัณฑ์อุตสาหกรรม มอก.943 : ลวดเหล็กกล้าข้ออ้อยดัดเย็นเสริมคอนกรีต ขนาดเส้นผ่านศูนย์กลางไม่เกิน 3.30 มิลลิเมตร และมีพื้นที่หน้าตัดระบุไม่น้อยกว่า 8.56 ตารางมิลลิเมตร

- 2. ตะแกรงเหล็กเส้น โดยเหล็กที่ใช้ทำตะแกรงให้ใช้เหล็กดัดต่อไปนี้
  - 2.1 เหล็กเส้นกลม ต้องมีคุณสมบัติตามมาตรฐานผลิตภัณฑ์อุตสาหกรรม มอก. 20 : เหล็กเสริมคอนกรีต : เหล็กเส้นกลม โดยมีขนาดและระยะเรียงตามแบบที่กำหนด
  - 2.2 เหล็กข้ออ้อย ต้องมีคุณสมบัติตามมาตรฐานผลิตภัณฑ์อุตสาหกรรม มอก. 24 : เหล็กเสริมคอนกรีต : เหล็กข้ออ้อย โดยมีขนาดและระยะเรียงตามแบบที่กำหนด

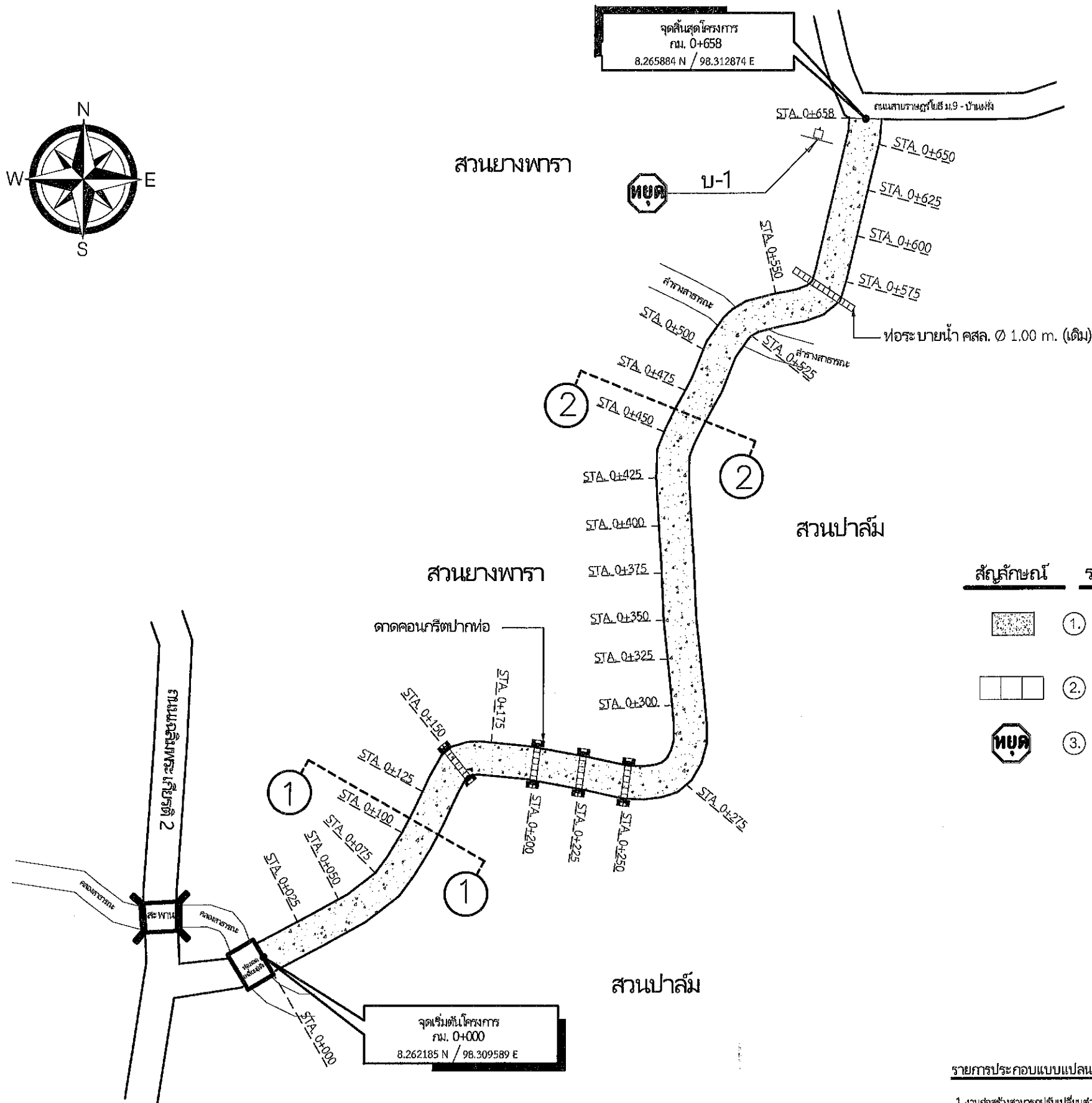
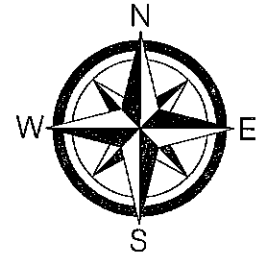
- 3. เหล็กเดือย ( Dowel Bars ) และเหล็กยึด ( Tie Bars )
  - 3.1 เหล็กเส้นกลม ต้องมีคุณสมบัติตามมาตรฐานผลิตภัณฑ์อุตสาหกรรม มอก. 20 : เหล็กเสริมคอนกรีต : เหล็กเส้นกลม
  - 3.2 เหล็กข้ออ้อย ต้องมีคุณสมบัติตามมาตรฐานผลิตภัณฑ์อุตสาหกรรม มอก. 24 : เหล็กเสริมคอนกรีต : เหล็กข้ออ้อย

- 4. ปลอกเหล็กเดือย ให้ใช้เป็นโลหะ พลาสติก วัสดุสังเคราะห์ หรือ ท่อ PVC. ตามมาตรฐานผลิตภัณฑ์อุตสาหกรรม มอก.17 : ท่อพีวีซีสำหรับใช้เป็นท่อน้ำดื่ม ชั้นคุณภาพ 8.5 โดยมีปลายข้างหนึ่งเปิดและอีกข้างหนึ่งเปิด มีเส้นผ่านศูนย์กลางภายในที่เหมาะสม เมื่อสวมครอบเหล็กเดือยแล้วต้องมี

- ความลึกไม่น้อยกว่า 26.50 เซนติเมตร

	<b>โครงการ</b> ก่อสร้างถนนคอนกรีตเสริมเหล็ก ทิศทางยาวโค้งใน พ.ศ. 22018 สายบนเสียดา (แยกทางเข้าตลาด - แยกทางเข้าซอย) หมู่ที่ 3 - หมู่ที่ 9 บ้านป่าหวัง - บ้านเขวราง ตำบลโคกกลอย อ.ตะกั่วทุ่ง จ.พิจิตร หรือมีพื้นที่ไม่น้อยกว่า 3,948.00 ตารางเมตร ตำบลโคกกลอย อ.ตะกั่วทุ่ง จ.พิจิตร	<b>เขียนแบบ</b>  (นาย โอมอินทร์ วัชเวศย์) ปวส.ก่อสร้าง (พ.ส.ท.งานช่างเทคนิค)	<b>สำรวจ</b> ว่าที่ รต.  (นางศศิษฐ์ ศรีอ่อนทอง) นายช่างโยธาชำนาญงาน	<b>วิศวกรโยธา</b>  (นายสมภพ ชูทร ภย.28018) วิศวกรโยธาชำนาญการ	<b>ตรวจสอบ</b>  (นายอุทิศ เพ็งคล้าย) หัวหน้าฝ่ายโยธา	<b>ตรวจสอบ</b>  (นายนพดล เวลเลื่อน) ผู้อำนวยการกองช่าง	<b>เห็นชอบ</b>  (นายวิโรธ ขนเกษแก้ว) ปลัดเทศบาลเมืองโคกกลอย	<b>อนุมัติ</b>  (นายพงษ์วิชัย โภคบุตร) นายกเทศมนตรีเมืองโคกกลอย	<b>แบบแสดง</b> รายการทั่วไป และข้อกำหนด รายการประกอบแบบ งานคอนกรีตเสริมเหล็ก ( งานถนน คสล. ) แบบเลขที่ ..... /..... วันที่..... แผนที่ ..... จำนวนทั้งหมด .....
	เทศบาลเมืองโคกกลอย อ.โคกกลอย อ.ตะกั่วทุ่ง จ.พิจิตร โทร 076-581400	<b>สถานที่ก่อสร้าง</b> สายทาง พ.ศ. 22018 สายบนเสียดา (แยกทางเข้าตลาด - แยกทางเข้าซอย) หมู่ที่ 3 - หมู่ที่ 9 ต.โคกกลอย อ.ตะกั่วทุ่ง จ.พิจิตร							





**สัญลักษณ์ รายละเอียดงาน**

- ① - ก่อสร้าง ถนน คสล. ผิวทาง กว้าง 6.00 เมตร ยาว 658.00 เมตร ทนผา 0.15 เมตร มีพื้นที่ผิวทางและปีกทางไม่น้อยกว่า 3,948.00 ตารางเมตร
- ② - วางท่อ คสล. มอก.ชั้นØ 1.00 m. 4 จุด จำนวนจุดละ 8.00 ท่อน
- ③ - ป้ายจราจรแบบ บ-1 + สัญลักษณ์ไฟกระพริบ (เสาเหล็กกล้าไร้สนิม) 1 ชุด

**แผนผังแสดงตำแหน่งพื้นที่โครงการ**

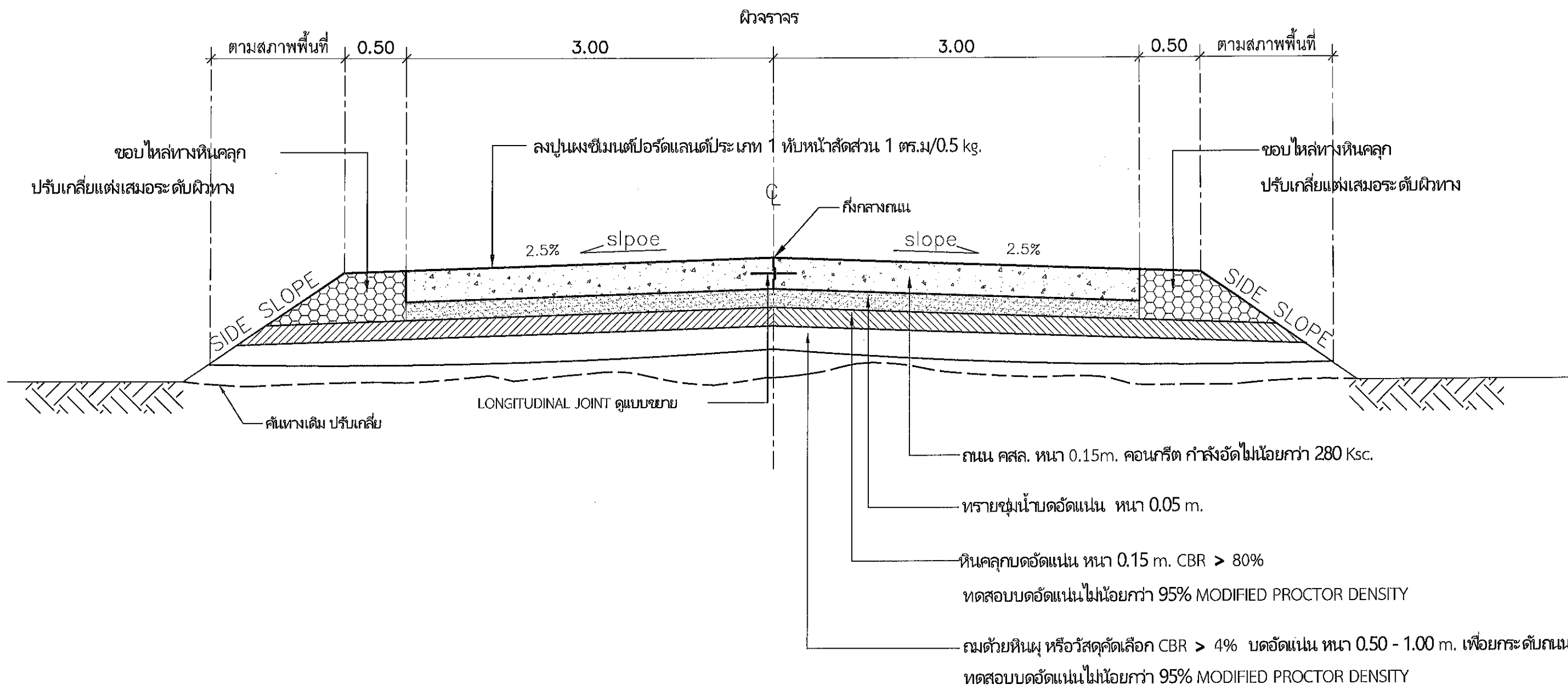
**รายการประกอบแบบแปลนการก่อสร้าง**


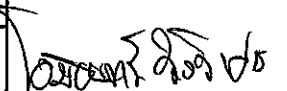



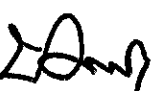


1. งานก่อสร้างสนามกรบปรับเปลี่ยนตำแหน่งได้ โดยให้ยึดสภาพเดิมไว้ครบตามแบบแปลน และรายละเอียดตามสัญญาจ้างฯ เป็นหลัก
2. กรณีแบบแปลนขัดแย้งกับสภาพหน้างาน ความยาว ความกว้าง หรือปริมาณงาน น้อยกว่าที่กำหนดในแบบแปลน และสัญญาจ้างฯ ผู้ว่าจ้างจะตัดงาน และคำนวณราคากับกรณีตามสัญญาจ้าง

<p>เทศบาลเมืองโคกกลอย ต.โคกกลอย อ.ตะกั่วทุ่ง จ.พังงา โทร.076-581400</p>	<p><b>โครงการ</b> ก่อสร้างถนนคอนกรีตเสริมเหล็ก ๒ ชั้นทางหลวงท้องถิ่น พ.ท. 22018 สายหมื่นเสียด (แยกทางบ้านตอ - แยกทางหมู่ ๓) หมู่ที่ 3 - หมู่ที่ 9 บ้านป่าข่อย - บ้านเวทกลอง ตำบลโคกกลอย กว้าง 6.00 เมตร หรือที่พื้นที่ไม่น้อยกว่า 3,948.00 ตารางเมตร ตำบลโคกกลอย อำเภอตะกั่วทุ่ง จังหวัดพังงา</p>	<p><b>เขียนแบบ</b>  (นายอ้อมอินทร์ วังวิเศษ) ปวส.ก่อสร้าง (พนักงานช่างเทคนิคบริการ)</p>	<p><b>สำรวจ</b> วันที่ รต.  (ถรงค์ชัย สร้อยทอง) นายช่างโยธาชำนาญงาน</p>	<p><b>วิศวกรโยธา</b>  (นายสมภพ สุทธิ ทย.28018) วิศวกรโยธาชำนาญการ</p>	<p><b>ตรวจสอบ</b>  (นายอุทิศ เพ็งคล้าย) หัวหน้าฝ่ายโยธา</p>	<p><b>ตรวจสอบ</b>  (นายพดล นวลเลื่อน) ผู้ว่าราชการจังหวัด</p>	<p><b>เห็นชอบ</b>  (นายวิโรธ ขนมาแก้ว) ปลัดเทศบาลเมืองโคกกลอย</p>	<p><b>อนุมัติ</b>  (นายพงษ์วิเศษ ไคคุณุตร) นายกเทศมนตรีเมืองโคกกลอย</p>	<p><b>แบบแสดง</b> แผนผังแสดงตำแหน่งพื้นที่โครงการ</p> <p>แบบเลขที่ ..... / .....</p> <p>วันที่ .....</p> <p>แผ่นที่ ..... จำนวนทั้งหมด .....</p>
	<p><b>สถานที่ก่อสร้าง</b> สายหมื่นเสียด พ.ท. 22018 สายหมื่นเสียด (แยกทางบ้านตอ - แยกทางหมู่ ๓) หมู่ที่ 3 - หมู่ที่ 9 ต.โคกกลอย อ.ตะกั่วทุ่ง จ.พังงา</p>								

# รูปตัดโครงสร้าง ถนน คสล. 1 - 1

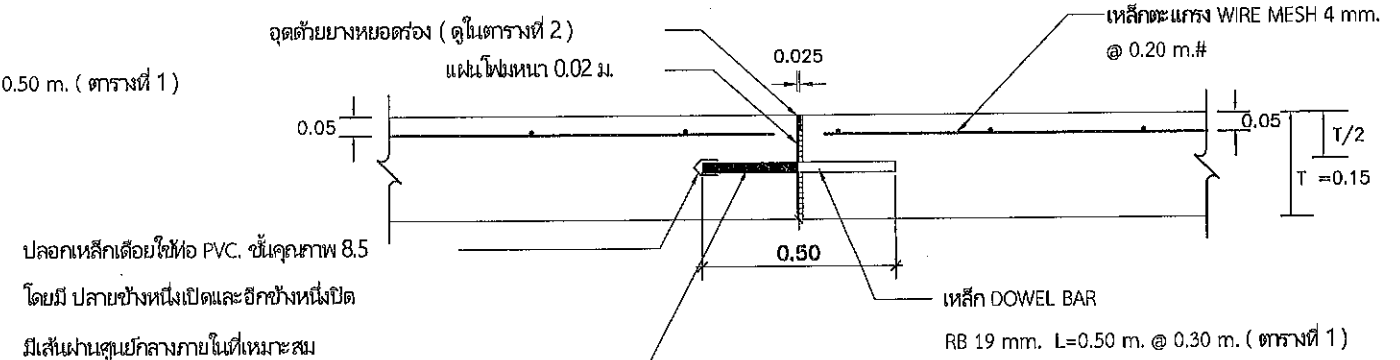
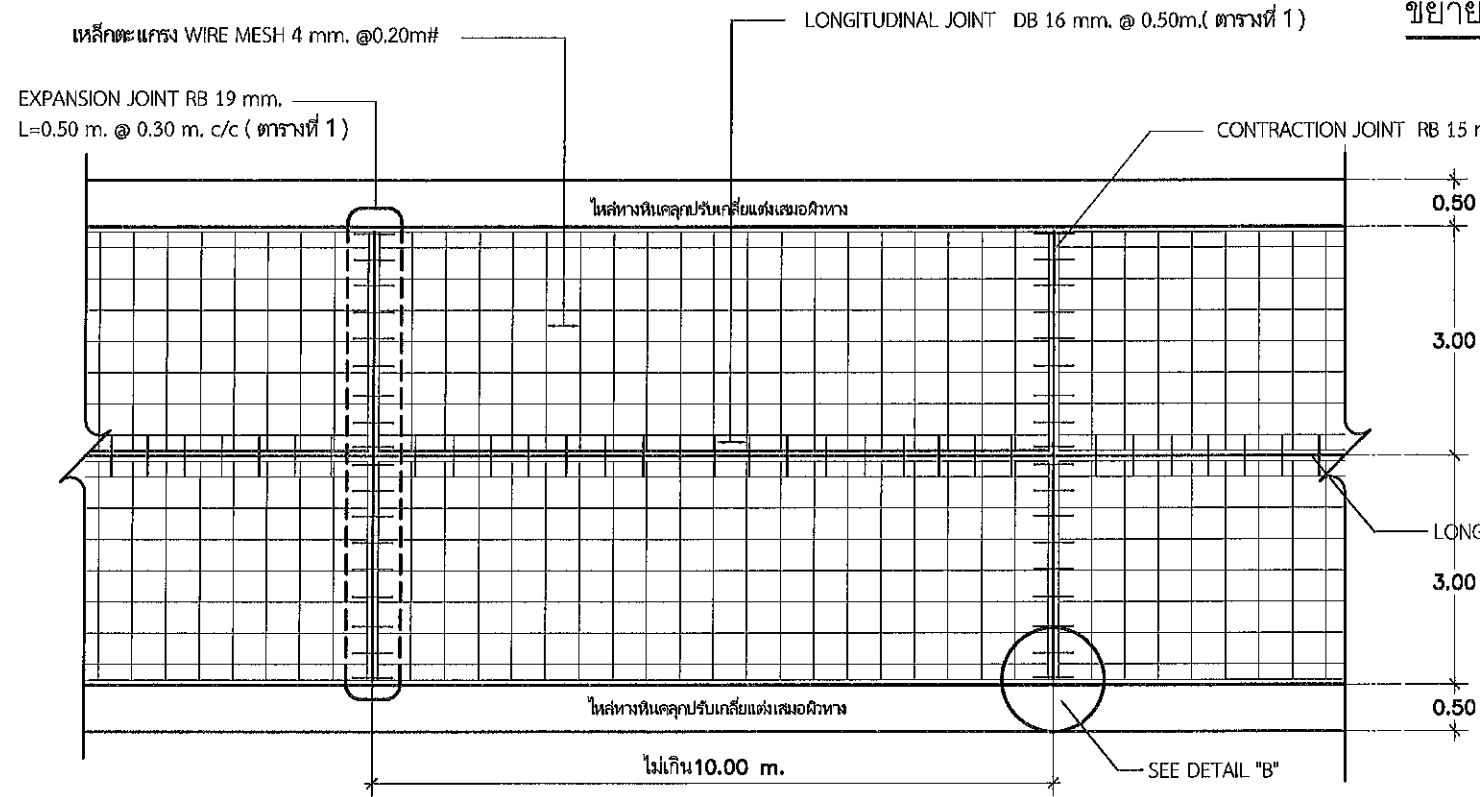
STA. 0+000 - 0+425



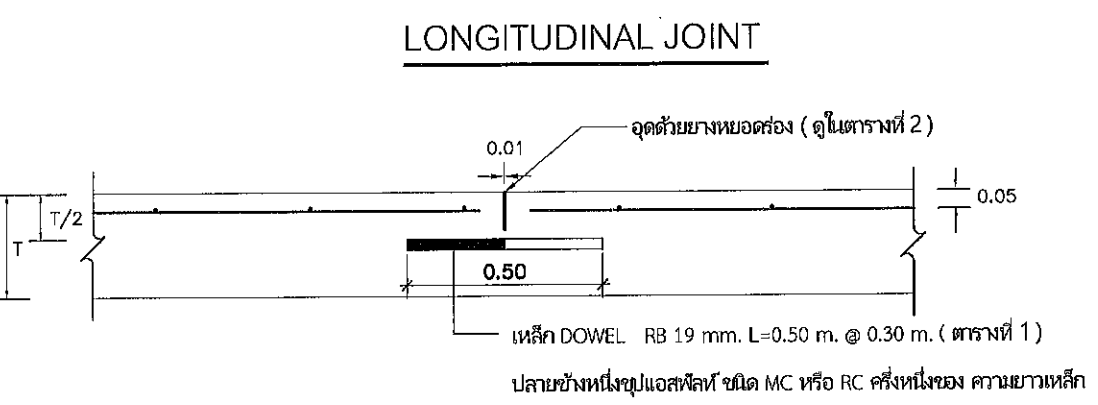
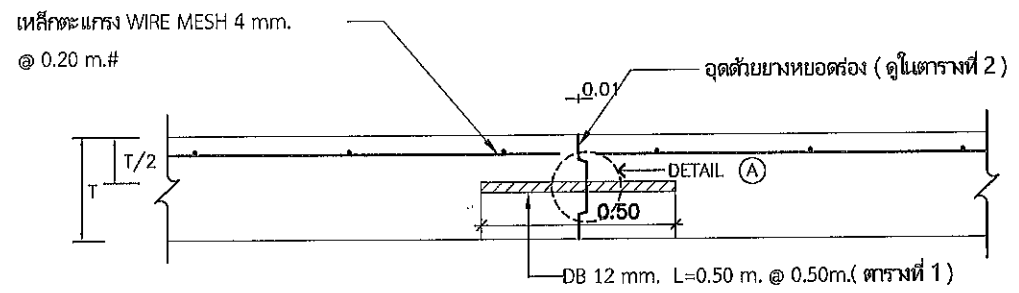
 เทศบาลเมืองโคกกลอย ต.โคกกลอย อ.เสนาท่ง จ.พิจิตร โทร.076-581400	<b>โครงการ</b> ก่อสร้างถนนคอนกรีตเสริมเหล็ก 2 ทิศทางทางหลวงที่ 22018 สายแม่สอด (แยกทางเข้าตอ - แยกทางคู่บ้าน) หมู่ที่ 3 - หมู่ที่ 9 บ้านป่าซาง - บ้านกลาง ตำบลโคกกลอย กิ่ง 6.00 เมตร หรือมีเส้นผ่าศูนย์กลาง 3,948.00 ตารางเมตร ตำบลโคกกลอย อำเภอเสนาท่ง จังหวัดพิจิตร	<b>เขียนแบบ</b>  (นายโอมอินทร์ วัชรวิเศษ) ภาวส.ก่อสร้าง (พนักงานเจ้าหน้าที่)	<b>สำรวจ</b> ว่าที่ รต.  (ถนงศรัย สร้อยทอง) นายช่างโยธาชำนาญงาน	<b>วิศวกรโยธา</b>  (นายสมภพ ชูศรี ทย.28018) วิศวกรโยธาชำนาญการ	<b>ตรวจสอบ</b>  (นายอุทิศ เฟื่องคล้าย) หัวหน้าฝ่ายโยธา	<b>ตรวจสอบ</b>  (นายพทล นวลเลื่อน) ผู้อำนวยการกองช่าง	<b>เห็นชอบ</b>  (นายวิรัช ขนบแก้ว) ปลัดเทศบาลเมืองโคกกลอย	<b>อนุมัติ</b>  (นายพงษ์ธีรราช ไชยบุตร) นายกเทศมนตรีเมืองโคกกลอย	<b>แบบแสดง</b> รูปตัดโครงสร้าง ถนน คสล. 1 - 1 แบบเลขที่ ..... / ..... วันที่..... แผ่นที่ ..... จำนวนทั้งหมด .....
	<b>สถานที่ก่อสร้าง</b> สายทาง พ.ท. 22018 สายแม่สอด (แยกทางเข้าตอ - แยกทางคู่บ้าน) หมู่ที่ 3 - หมู่ที่ 9 ต.โคกกลอย อ.เสนาท่ง จ.พิจิตร	ภาวส.ก่อสร้าง (พนักงานเจ้าหน้าที่)	นายช่างโยธาชำนาญงาน	วิศวกรโยธาชำนาญการ	หัวหน้าฝ่ายโยธา	ผู้อำนวยการกองช่าง	ปลัดเทศบาลเมืองโคกกลอย	นายกเทศมนตรีเมืองโคกกลอย	นายกเทศมนตรีเมืองโคกกลอย



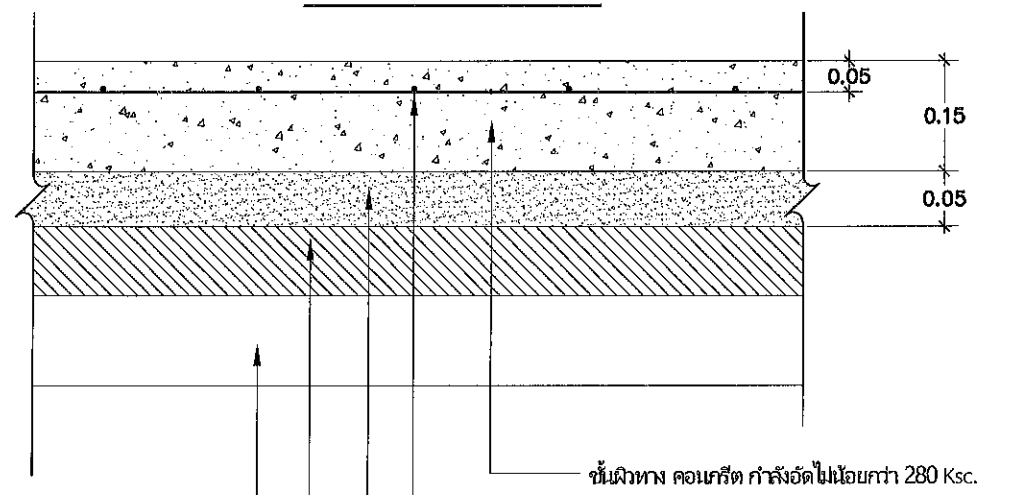
ขยายการเสริมเหล็ก สำหรับช่วง ถนนกว้าง 6.00 ม.



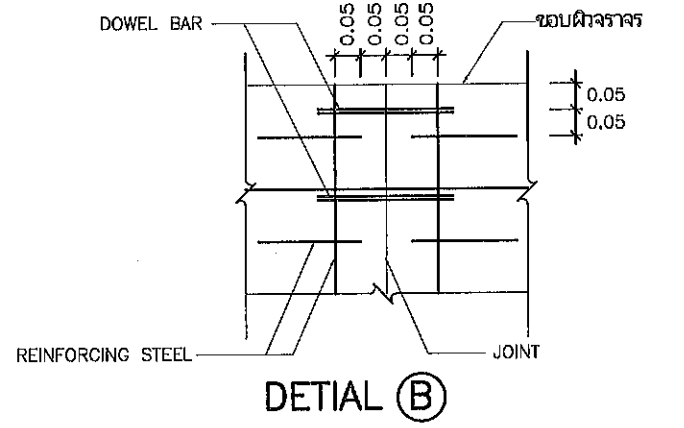
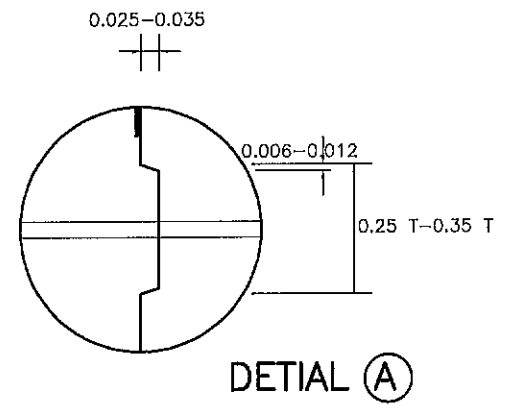
ปลอกเหล็กเดี่ยวใช้ท่อ PVC. ชนิดคุณภาพ 8.5 โดยมีปลายข้างหนึ่งเปิดและอีกข้างหนึ่งปิด มีเส้นผ่านศูนย์กลางภายในที่เหมาะสม ทาด้วยยางแอสฟัลท์ หรือสีน้ำเงินให้ทาให้ทั่วด้วยจาระบี ให้สามปลอกครอบเหล็กเดี่ยว มีความลึกไม่น้อยกว่า 26.50 เซนติเมตร


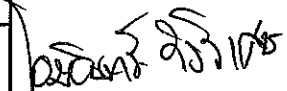
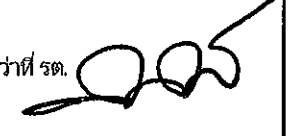
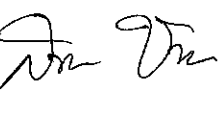






แปลนการวางตะแกรงเหล็ก



รายละเอียดถนนคอนกรีตเสริมเหล็ก (ตามแบบแสดงรูปตัดโครงสร้าง ถนน)



 <p>เทศบาลเมืองโคกกลอย ต.โคกกลอย อ.ตะกั่วทุ่ง จ.พังงา โทร.076-581400</p>	<p>โครงการ ก่อสร้างถนนคอนกรีตเสริมเหล็ก ขยายทางตอนใต้ พ.ศ. 22018 สายแยกเสียด (แยกทางเข้าศาล - แยกทางเข้าวัด) หมู่ที่ 3 - หมู่ที่ 9 จำนวนช่อง - 7 ช่อง ความกว้างช่องละ 3.00 เมตร หรือพื้นที่ไม่น้อยกว่า 3,948.00 ตารางเมตร ส่วนโครงการ อำนาจหน้าที่ จ.พังงา</p>	<p>เขียนแบบ  (นายอโณนทร์ วัชรวิเศษ) ปวส.ก่อสร้าง (พ.ท.เกษมแจ้งหมวกบริการ)</p>	<p>สำรวจ ว่าที่ รต.  (ถนงศรัยย์ สร้อยทอง) นายช่างโยธาชำนาญงาน</p>	<p>วิศวกรโยธา  (นายสมภพ ชูสร ภย.28018) วิศวกรโยธาชำนาญการ</p>	<p>ตรวจสอบ  (นายอุทิศ เฟื่องคล้าย) หัวหน้าฝ่ายโยธา</p>	<p>ตรวจสอบ  (นายเพ็ชร นวลเลื่อน) ผู้อำนวยการกองช่าง</p>	<p>เห็นชอบ  (นายวิโรจ ขนานแก้ว) ปลัดเทศบาลเมืองโคกกลอย</p>	<p>อนุมัติ  (นายพงษ์วิรัช โภคบุตร) นายกเทศมนตรีเมืองโคกกลอย</p>	<p>แบบแสดง รายละเอียดการเสริมเหล็กถนนคอนกรีต</p> <p>แบบเลขที่ ..... / .....</p> <p>วันที่.....</p> <p>แผ่นที่ ..... จำนวนทั้งหมด .....</p>
	<p>สถานที่ก่อสร้าง สายทาง พ.ศ. 22018 สายแยกเสียด (แยกทางเข้าศาล - แยกทางเข้าวัด) หมู่ที่ 3 - หมู่ที่ 9 ต.โคกกลอย อ.ตะกั่วทุ่ง จ.พังงา</p>								

# ตารางที่ 1

แสดงการขนาดของเหล็กยึดที่ใช้กับรอยต่อเพื่อการหดตัวและการขยายตัว  
ของเหล็กยึดที่ใช้กับรอยต่อตามยาว

ความหนาของ พื้นถนน T (มม.)	รอยต่อเพื่อการขยายตัว EXPANSION JOINT			รอยต่อเพื่อการหดตัว CONTRACTION JOINT			รอยต่อตามยาว LONGITUDINAL JOINT			ทรายรองพื้น ชั้นไวด์แมท
	เส้นผ่า ศก. มม.	ความยาว มม.	@ มม.	เส้นผ่า ศก. มม.	ความยาว มม.	@ มม.	เส้นผ่า ศก. มม.	ความยาว มม.	@ มม.	
150	RB 19	500	500	RB 19	500	300	DB 12	500	500	50
200	RB 25	500	500	RB 19	500	500	DB 16	500	500	50

# ตารางที่ 2

แสดงการขนาดของการเขาระรอง และการยาแนวรอยต่อในถนนคอนกรีต






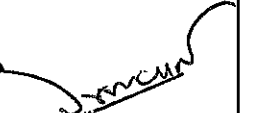

ชนิดของรอยต่อ	ระยะห่างระหว่างรอยต่อ (ม.)	ความกว้างของรอยต่อ (มม.)	ความลึกของรอยต่อ (มม.)
รอยต่อเพื่อการหดตัว CONTRACTION JOINT	ทุกระยะ ไม่เกิน 10 เมตร	10	37.5
รอยต่อเพื่อการขยายตัว EXPANSION JOINT	ทุกระยะ ไม่เกิน 50 เมตร	25	25
รอยต่อตามยาว LONGITUDINAL JOINT	-----	10	37.5

# ตารางที่ 3

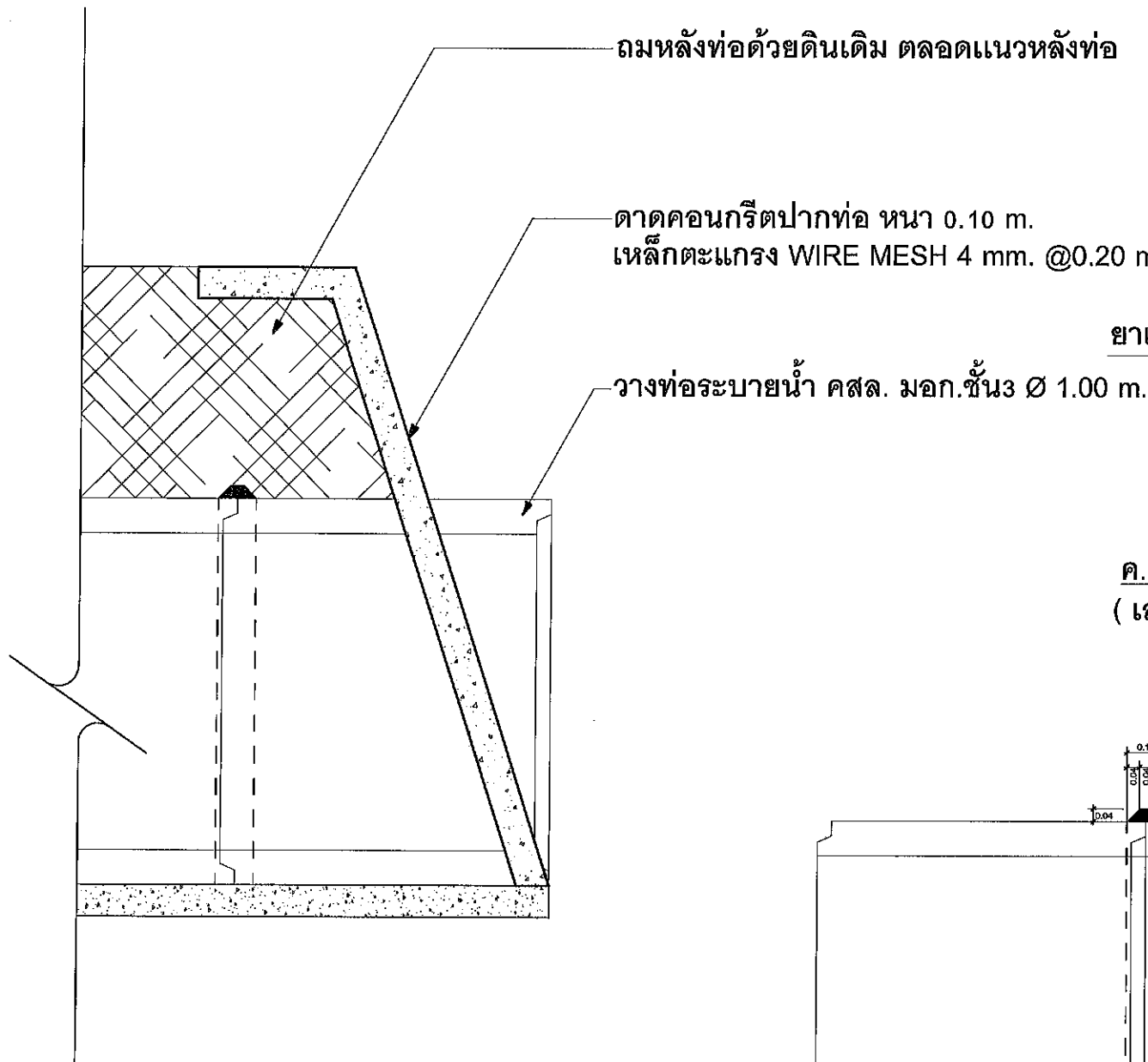
ผิวจราจรขนาด (ม.)	พื้นที่เหล็กเสริมตามยาว ตร.ซม. / เมตร	พื้นที่เหล็กเสริมตามขวาง ตร.ซม. / เมตร
3.00x10.00x0.15 ม.	1.08	0.33
3.00x10.00x0.20 ม.	1.44	0.43
3.50x10.00x0.15 ม.	1.08	0.38
3.50x10.00x0.20 ม.	1.44	0.51
4.00x10.00x0.20 ม.	0.86	0.58

# รายละเอียดประกอบแบบ

- ต้องใช้เครื่องคอนกรีต CONCRETE FINISHER PAVEMENT หรือเครื่องปาดหน้าคอนกรีต ในการแต่งผิวหน้าคอนกรีต
- ต้องใช้ CIRCULAR CUT JOINT ( ตัดด้วยเครื่องตัดคอนกรีต ) แล้วอุดด้วยยางหยอดร่อง ตาม ASTM D 1190 หรือ แอสฟัลท์ผสมทราย
- ตะแกรงเหล็ก WIRE MESH ระยะการต่อทาบจะต้องไม่น้อยกว่า 5 ซม. ทั้งนี้ พื้นผิวหน้าตัดเหล็กตะแกรงที่ใช้จะต้องไม่น้อยกว่าที่กำหนด
- ผิวจราจรคอนกรีต ให้ใช้คอนกรีตที่มีกำลังอัดประลัยของแท่งคอนกรีตตัวอย่างรูปลูกบาศก์ 15x15x15 ซม. อายุ 28 วัน ไม่น้อยกว่า 280 Ksc.
- การทำผิวหน้าให้หยาบ ให้ทำโดยลากแปรงกวาดจากขอบด้านหนึ่งไปยังขอบอีกด้านหนึ่งอย่างสม่ำเสมอ และให้เหลือมก้นโดยร่องที่เกิดจะต้องลึกไม่เกิน 2 มม.
- เหล็กเสริมให้ใช้เหล็กเสริมมาตรฐาน มอก. ได้โดยผู้รับจ้างจะต้องแสดงใบรับรองคุณภาพจากผู้ผลิตให้ผู้จ้างอนุมัติก่อนดำเนินการ
- วัสดุที่ไม่ได้กำหนดในแบบนี้ ให้มีคุณสมบัติเป็นไปตามมาตรฐานกรมทางหลวงชนบท
- งานถนนผิวทางคอนกรีต งานขยายไหล่ทางคอนกรีต กรณีความกว้างหรือความยาว หรือพื้นที่อื่นๆ (ที่แต่ปีก) ไม่สามารถก่อสร้างได้ตามรูปแบบแปลน พิจารณาให้ ผู้ควบคุมงานสามารถปรับเปลี่ยนความกว้าง ความยาวได้ตามสภาพพื้นที่จริงในสายทางเดิม โดยยึดถือพื้นที่ใช้ประโยชน์ไม่น้อยกว่าปริมาณตามเดิมเป็นสาระสำคัญ และ ไม่ถือว่าผิดไปจากแบบแปลน
- แบบแปลน แผนผังบริเวณ รายการประกอบแบบ มีความชัดเจนหรือไม่ได้ระบุรายละเอียด ให้ผู้รับจ้างแจ้งให้ผู้ควบคุมงาน และ คณะกรรมการตรวจการจ้างทราบเพื่อดำเนินการต่อไป
- ค่าทดสอบวัสดุหรือการสำรวจต่างๆ ผู้รับจ้างต้องรับผิดชอบค่าใช้จ่ายเอง โดยประสานกับผู้ควบคุมงาน
- ผู้รับจ้างทำให้ทรัพย์สินทางราชการเสียหายหรือทรัพย์สินของชาวบ้านเสียหายไม่ว่ากรณีใด ผู้รับจ้างจะต้องรับผิดชอบค่าเสียหายต่างๆทั้งหมด
- รายการและปริมาณงานที่ไม่ได้ระบุไว้ในแบบแปลน แต่มีอยู่ในใบเสนอราคาของผู้รับจ้างจะต้องจัดทำตามรายการนั้น หรือตามรายการอื่นๆ ที่มีมูลค่าเท่ากันหรือเกินเงินตามปริมาณงาน และ มูลค่างานในใบเสนอราคานั้น โดยอ้างอิงราคาปรับแก้ตามสัญญาจ้าง
- กรณีงานเปลี่ยนแปลง งานปรับเปลี่ยนตามสัญญาจ้าง ให้คิดราคาอ้างอิงปรับแก้ราคาตามสัญญาจ้างเทียบกับราคากลางเป็นหลักในการพิจารณา

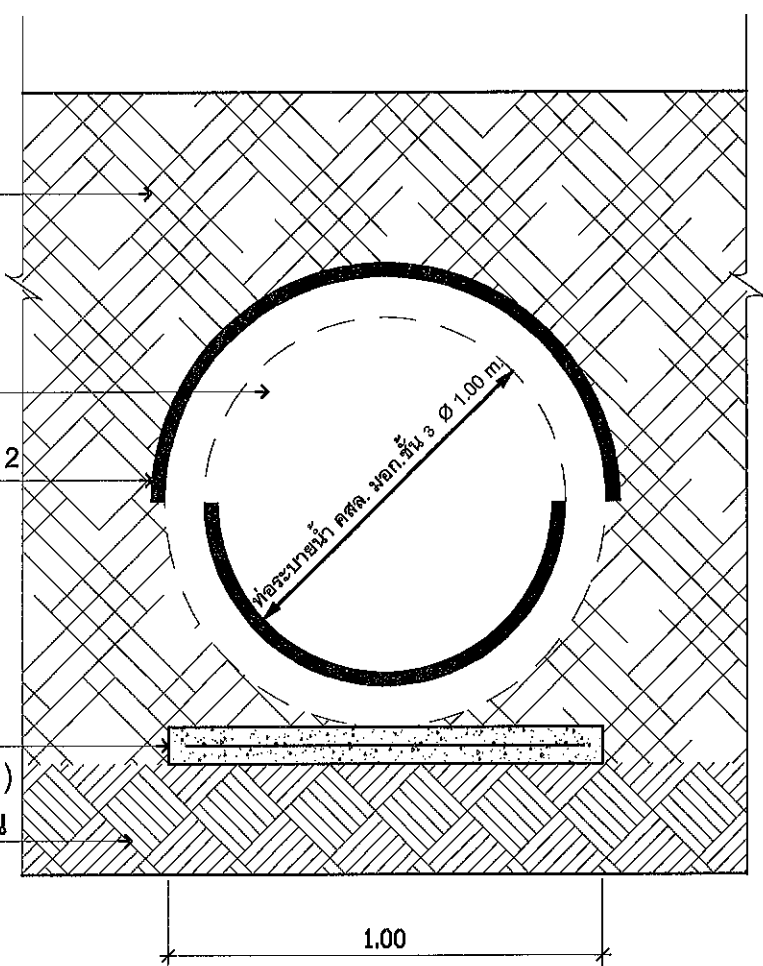
 <p>เทศบาลเมืองโคกกลอย ๒ โดกกลอย อ.ตะกั่วทุ่ง จ.พังงา โทร.076-581400</p>	<p><b>โครงการ</b> ก่อสร้างถนนคอนกรีตเสริมเหล็ก 2 ชั้น กว. 10 เมตร ยาว 900 เมตร (แยกทางเข้า - แยกทางออก) หมู่ที่ 3 - หมู่ที่ 9 ตำบลโคกกลอย - บ้านโคกกลอย ตำบลโคกกลอย กว. 6.00 เมตร พื้นที่ใช้ประโยชน์ 3,948.00 ตารางเมตร ค่าก่อสร้างโดยประมาณ 1,500,000 บาท</p>	<p><b>เขียนแบบ</b> นาย อธิวัฒน์ วัฒนศิริ (นาย อธิวัฒน์ วัฒนศิริ) ปวส.ก่อสร้าง (ข.ท.งานช่างเทคนิค)</p>	<p><b>สำรวจ</b> ว่าที่ รต.  (ถนงศรัย สร้อยทอง) นายช่างโยธาชำนาญ</p>	<p><b>วิศวกรโยธา</b>  (นายสมภพ ชูสร กย.28018) วิศวกรโยธาชำนาญ</p>	<p><b>ตรวจสอบ</b>  (นายอุทิศ เพ็งคล้าย) หัวหน้าฝ่ายโยธา</p>	<p><b>ตรวจสอบ</b>  (นายเนพล นวลเลื่อน) ผู้อำนวยการกองช่าง</p>	<p><b>เห็นชอบ</b>  (นายวิโรธ ขนบแก้ว) ปลัดเทศบาลเมืองโคกกลอย</p>	<p><b>อนุมัติ</b>  (นายพงษ์วิเศษ โภคบุตร) นายกเทศมนตรีเมืองโคกกลอย</p>	<p><b>แบบแสดง</b> รายละเอียดการเสริมเหล็กถนนคอนกรีต</p> <p>แบบเลขที่ ..... / .....</p> <p>วันที่ .....</p> <p>แผ่นที่ ..... จำนวนทั้งหมด .....</p>
---	--	---	---	--	--	--	---	---	--





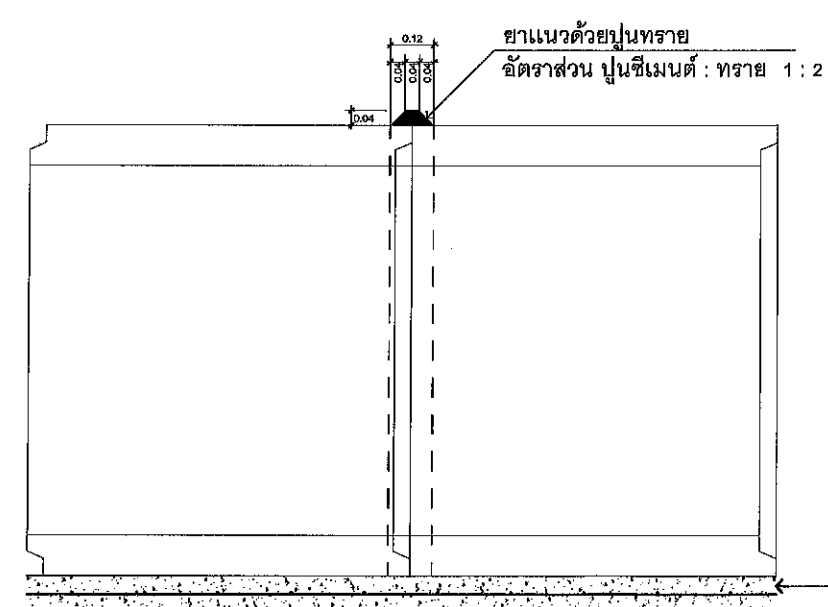
**รูปตัดลาดคอนกรีตปากท่อ**  
SCALE 1:20

ดินขุดเดิมถมกลับ  
วางท่อระบายน้ำ คสล. มอก.ชั้น3 Ø 1.00 ม.



ยาแนวด้วยปูนทราย อัตราส่วน ปูนซีเมนต์ : ทราย 1 : 2


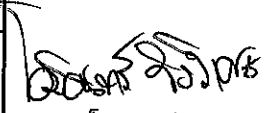
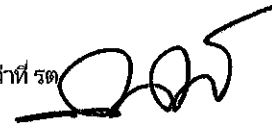
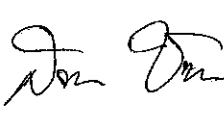

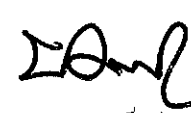
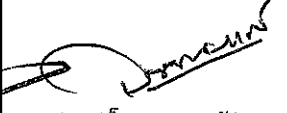
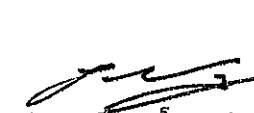
ค.ส.ล.รองท่อ หนา 0.10 เมตร  
( เสริมเหล็กตะแกรง Wire mesh Ø 4 มม. @ 0.20 ม. # )  
ดินเดิมบดอัดแน่น

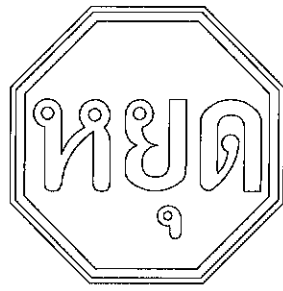


**แบบขยายยาแนวท่อ**  
SCALE 1:20

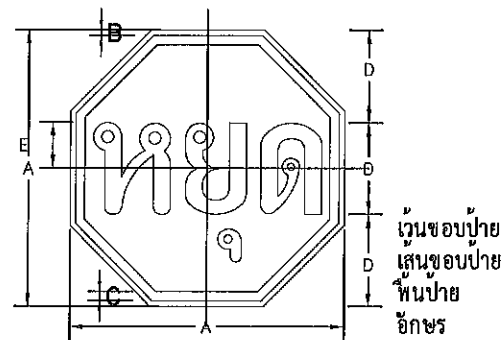
ค.ส.ล.รองท่อ หนา 0.10 เมตร  
( เสริมเหล็กตะแกรง Wire mesh Ø 4 มม. @ 0.20 ม. # )

**แบบขยายรูปตัดท่อระบายน้ำ คสล.**  
SCALE 1:20

 เทศบาลเมืองโคกกลอย อ.โคกกลอย อ.ตะกั่วทุ่ง จ.พังงา โทร.076-581963	<b>โครงการ</b> ก่อสร้างถนนคอนกรีตเสริมเหล็ก ท่อระบายน้ำ กว. 22018 สายเบงลือตา (แยกหน้าศาล - แยกหน้าศูนย์) หมู่ที่ 3 - หมู่ที่ 9 บ้านป่าตอง - บ้านนาถก ตำบลโคกกลอย กิ่ง 6.00 เมตร หรือมีพื้นที่โดยประมาณ 3,948.00 ตารางเมตร ตำบลโคกกลอย อำเภอตะกั่วทุ่ง จังหวัดพังงา	<b>เขียนแบบ</b>  (นายอ้อมอินทร์ วัชรวิเศษ) ปวส.ก่อสร้าง (พ.โทงานช่างเทคนิค)	<b>สำรวจ</b> ว่าที่ รต.  (ถรงค์ชัย สร้อยทอง) นายช่างโยธาชำนาญงาน	<b>วิศวกรโยธา</b>  (นายสมภพ ชูศรี ภย.28018) วิศวกรโยธาชำนาญการ	<b>ตรวจสอบ</b>  (นายอุทิศ เฟื่องคล้าย) หัวหน้าฝ่ายการโยธา	<b>ตรวจสอบ</b>  (นายพดล นวลเลื่อน) ผู้อำนวยการกองช่าง	<b>เห็นชอบ</b>  (นายวิโรธ ขนบแก้ว) ปลัดเทศบาลเมืองโคกกลอย	<b>อนุมัติ</b>  (นายพงษ์ธีราช โภคบุตร) นายกเทศมนตรีเมืองโคกกลอย	<b>แบบแสดง</b> รูปตัดลาดคอนกรีตปากท่อ แบบขยายยาแนวท่อ แบบขยายรูปตัดท่อระบายน้ำ คสล. แบบเลขที่ ..... /..... วันที่..... แผ่นที่ ..... จำนวนทั้งหมด .....
	<b>สถานที่ก่อสร้าง</b> สายทง พ.ท. 22018 สายเบงลือตา (แยกหน้าศาล - แยกหน้าศูนย์) หมู่ที่ 3 - หมู่ที่ 9 ต.โคกกลอย อ.ตะกั่วทุ่ง จ.พังงา	ปวส.ก่อสร้าง (พ.โทงานช่างเทคนิค)	(นายสมภพ ชูศรี ภย.28018) วิศวกรโยธาชำนาญการ	(นายพดล นวลเลื่อน) ผู้อำนวยการกองช่าง	(นายวิโรธ ขนบแก้ว) ปลัดเทศบาลเมืองโคกกลอย	(นายพงษ์ธีราช โภคบุตร) นายกเทศมนตรีเมืองโคกกลอย	แผ่นที่ ..... จำนวนทั้งหมด .....		



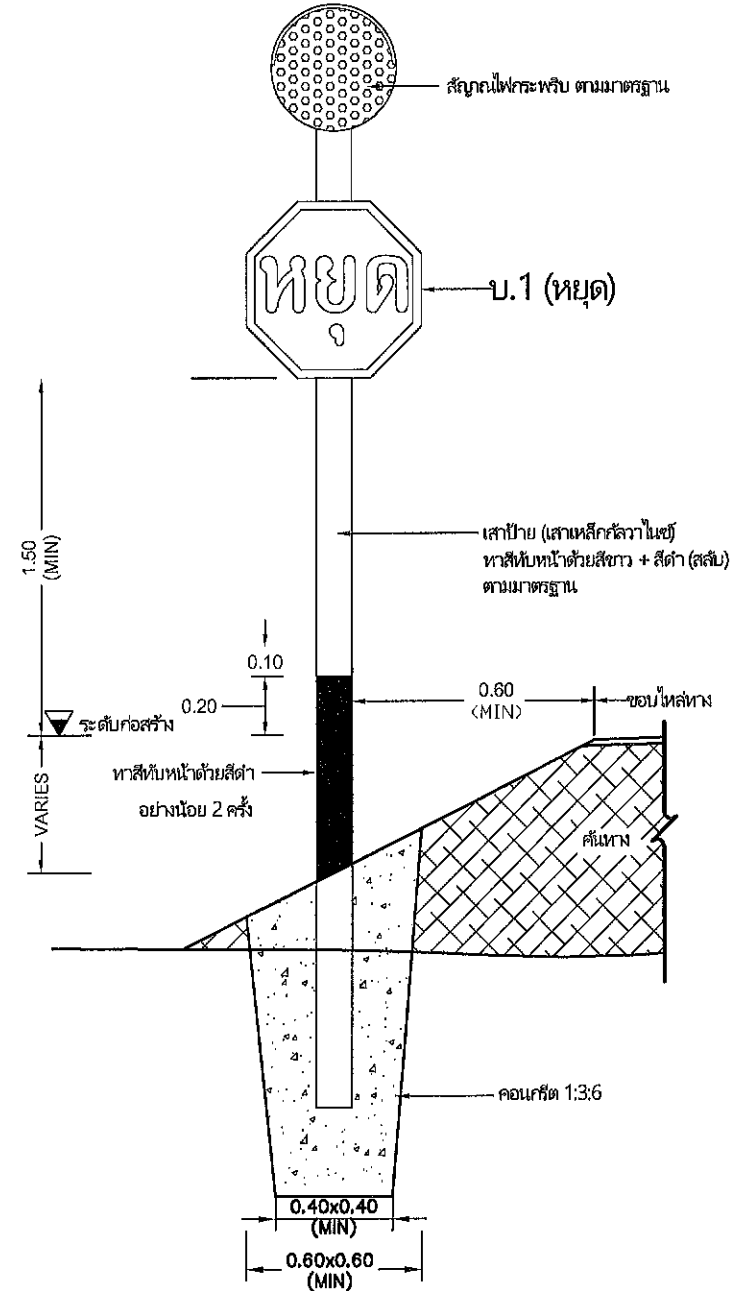
ป้ายบังคับ บ.1



บ.1 ขนาดป้ายจราจร	วัดเป็นเส้นขีดเมตร				
	A	B	C	D	E
2	60	1	2	20	10
3	75	1.5	2.5	25	12.5
4	90	2	3	30	15


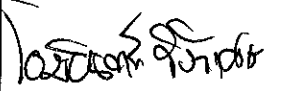
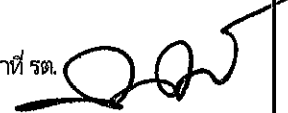
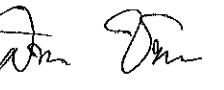




เว้นขอบป้าย  
เส้นขอบป้าย  
พื้นป้าย  
อักษร

สีแดงสะท้อนแสง  
สีขาวสะท้อนแสง  
สีแดงสะท้อนแสง  
สีขาวสะท้อนแสง

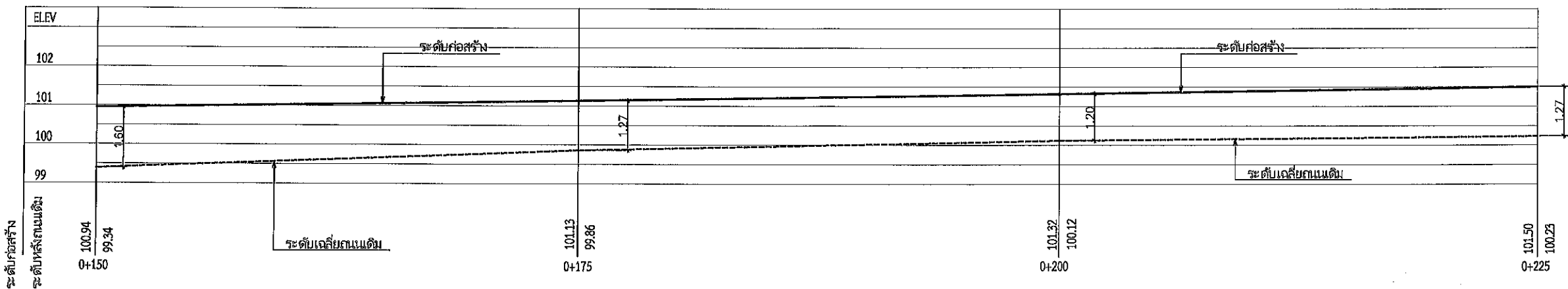
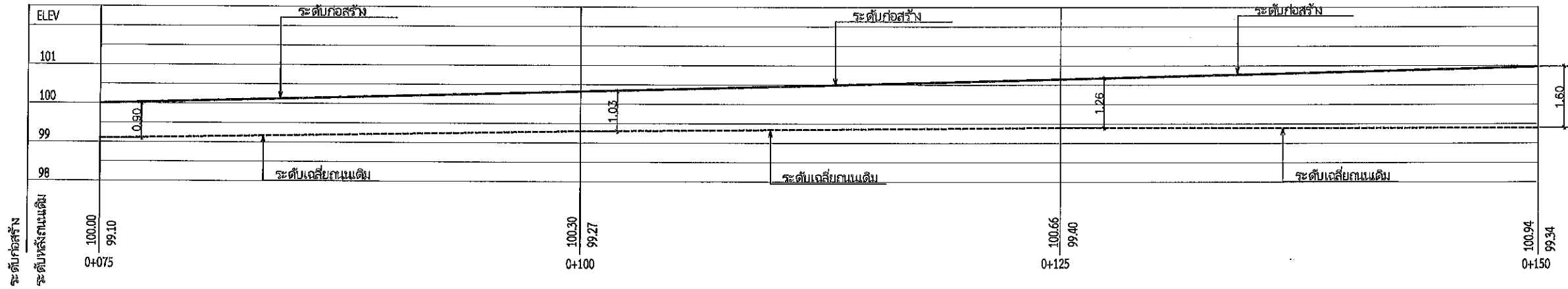
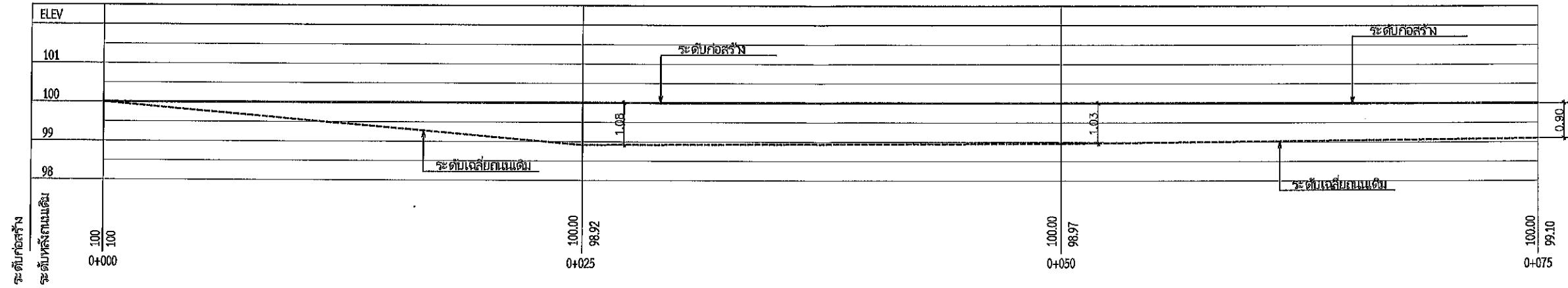



บ.1 + สัญญาณไฟกระพริบ ( เสาเหล็กกล้าในซี )

## ป้ายจราจรป้ายบังคับ

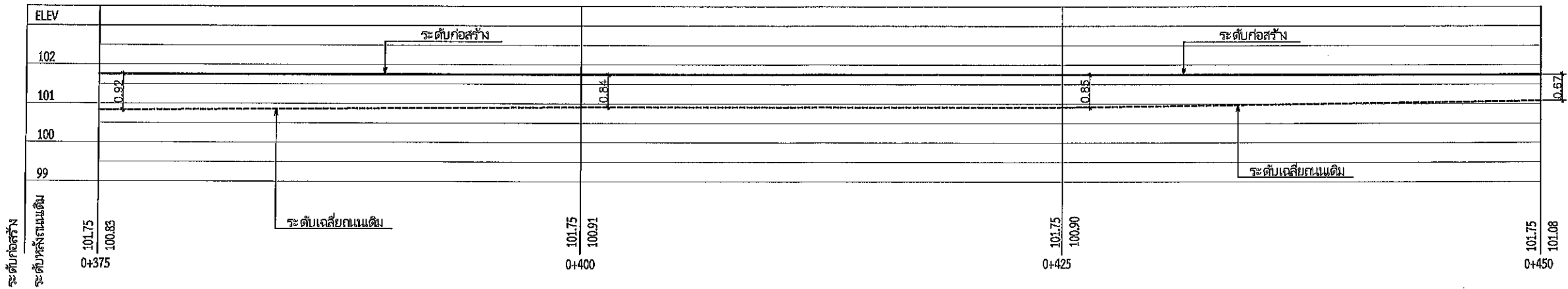
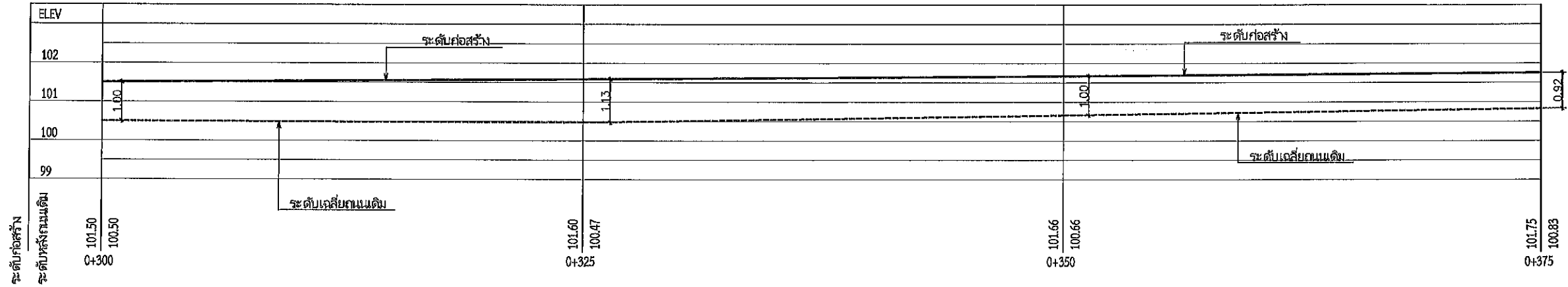
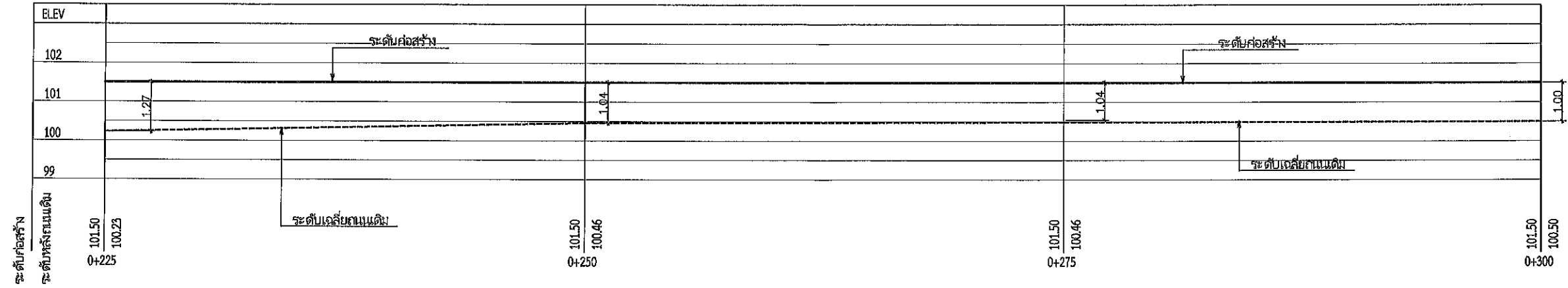
 เทศบาลเมืองโคกกลอย ต.โคกกลอย อ.ตะกั่วทุ่ง จ.พังงา โทร.076-581400	<b>โครงการ</b> ก่อสร้างถนนคอนกรีตเสริมเหล็ก ขยายทางหลวงท้องถิ่น พ.ท. 22018 สายแม่เลียด (แยกทางเข้าตลาด - แยกทางสู่น้ำ) หมู่ที่ 3 - หมู่ที่ 9 ตำบลป่าตอง - ตำบลแว้ง อ.ตะกั่วทุ่ง จ.พังงา หรือพื้นที่ใกล้เคียงกว่า 3,948.00 ตารางเมตร ตำบลโคกกลอย อำเภอตะกั่วทุ่ง จังหวัดพังงา	<b>เขียนแบบ</b>  (นายโอมอินทร์ วัชรวิเศษ) ปวส.ก่อสร้าง (พ.โทมาแจ้งหมากบรึก)	<b>สำรวจ</b> วาที่ รต.  (ถนงศรัย สร้อยทอง) นายช่างโยธาชำนาญงาน	<b>วิศวกรโยธา</b>  (นายสมภพ ชูศรี ทย.28018) วิศวกรโยธาชำนาญการ	<b>ตรวจสอบ</b>  (นายอุทิศ เฟื่องคล้าย) หัวหน้าฝ่ายการโยธา	<b>ตรวจสอบ</b>  (นายนพดล นวลเลื่อน) ผู้อำนวยการกองช่าง	<b>เห็นชอบ</b>  (นายวิโรธ ขนากแก้ว) ปลัดเทศบาลเมืองโคกกลอย	<b>อนุมัติ</b>  (นายพงษ์ธีราช โคกบุตร) นายกเทศมนตรีเมืองโคกกลอย	<b>แบบแสดง</b> ป้ายจราจรป้ายบังคับ แบบเลขที่ ..... / ..... วันที่ ..... แผ่นที่ ..... จำนวนทั้งหมด .....
	<b>สถานที่ก่อสร้าง</b> สายทาง พ.ท. 22018 สายแม่เลียด (แยกทางเข้าตลาด - แยกทางสู่น้ำ) หมู่ที่ 3 - หมู่ที่ 9 ต.โคกกลอย อ.ตะกั่วทุ่ง จ.พังงา								

# รูปตัดตามความยาว STA. 0+000 - STA. 0+225



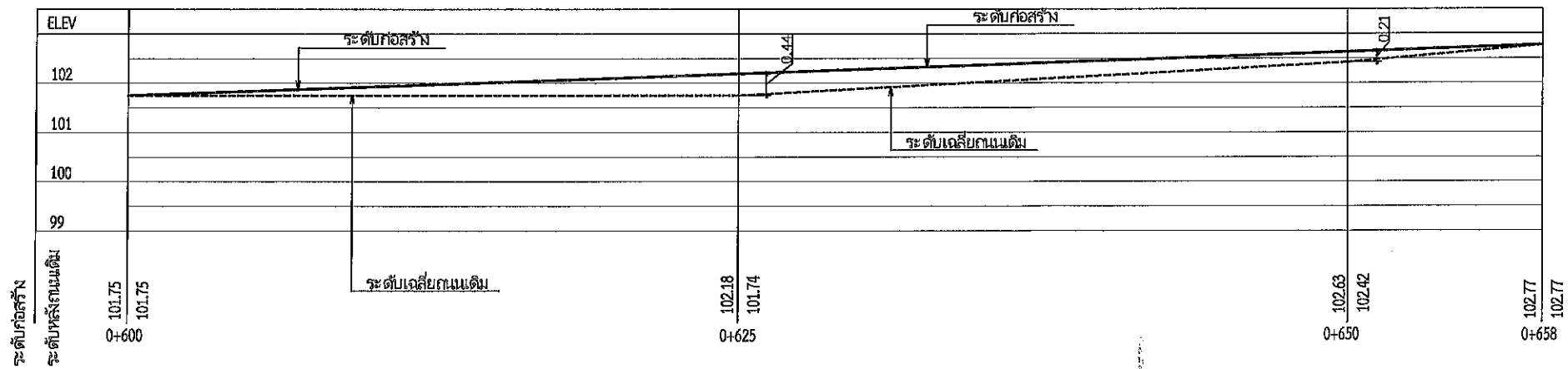
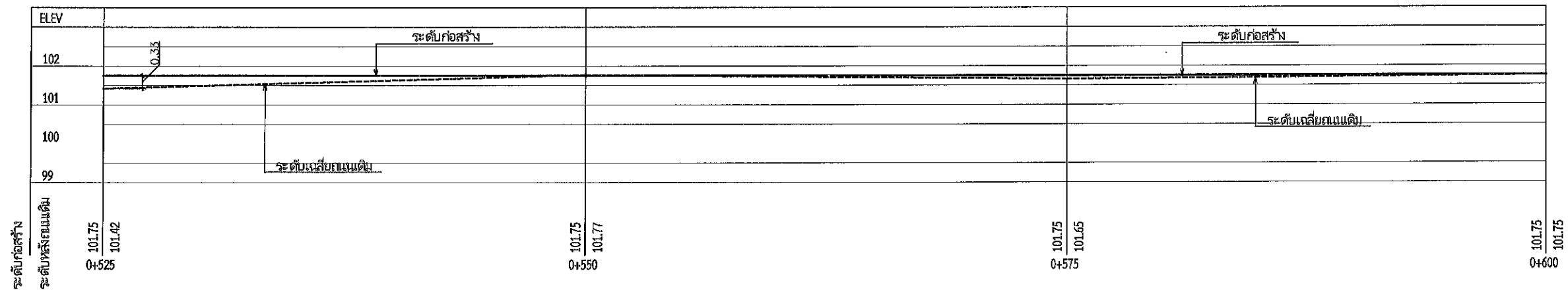
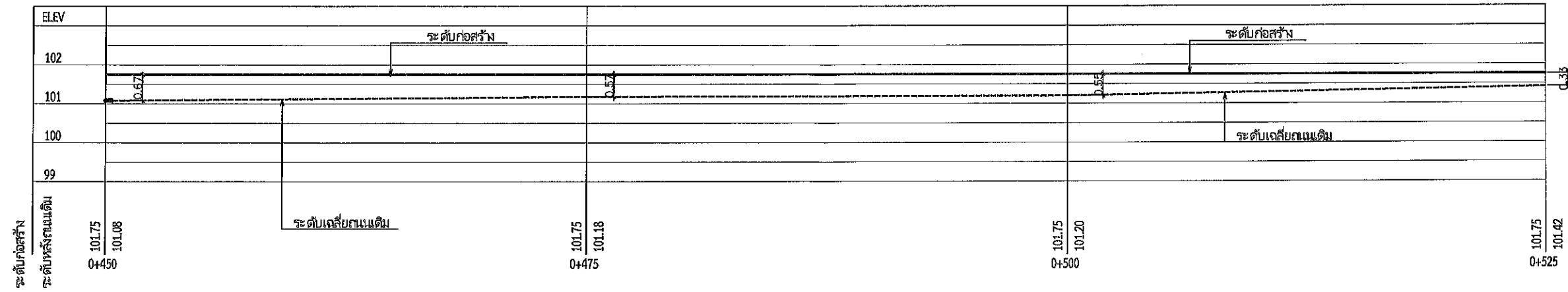
 เทศบาลเมืองโคกกลอย ต.โคกกลอย อ.ตะกั่วทุ่ง จ.พังงา โทร.076-581400	<b>โครงการ</b> ก่อสร้างถนนแอสฟัลต์เสริมเหล็ก ๖ กิโลเมตร ช่วงตั้งแต่ กม.ก. 22018 สายหมื่นเสียด (แยกทางเข้าศาล - แยกทางรถไฟ) หมู่ที่ 3 - หมู่ที่ 9 บ้านป่าหว้ง - บ้านเขาแดง ตำบลโคกกลอย กิ่ง 6.00 เมตร หรือพื้นที่ใช้ประโยชน์ 3,948.00 ตารางเมตร ตำบลโคกกลอย อําเภอตะกั่วทุ่ง จังหวัดพังงา	<b>เขียนแบบ</b> (นายโอมอินทร์ วัชรวิเศษ) ปวส.ก่อสร้าง (พ.โครงการแจ้งหนามบัก)	<b>สำรวจ</b> วาที รต. (นางศรัณย์ สร้อยทอง) นายช่างโยธาชำนาญงาน	<b>วิศวกรโยธา</b> (นายสมภพ ชูสร ภย.28018) วิศวกรโยธาชำนาญการ	<b>ตรวจสอบ</b> (นายอุทิศ เฟื่องคล้าย) หัวหน้าฝ่ายการโยธา	<b>ตรวจสอบ</b> (นายเนพล นวลเลื่อน) ผู้อำนวยการกองช่าง	<b>เห็นชอบ</b> (นายวิโรธ ขนานแก้ว) ปลัดเทศบาลเมืองโคกกลอย	<b>อนุมัติ</b> (นายพงษ์สิทธิ์ ใจบุญ) นายกเทศมนตรีเมืองโคกกลอย	<b>แบบแสดง</b> รูปตัดตามความยาว STA. 0+000 - STA. 0+225
	สถานีก่อสร้าง สายหมื่นเสียด พ.ศ. 22018 สายหมื่นเสียด (แยกทางเข้าศาล - แยกทางรถไฟ) หมู่ที่ 3 - หมู่ที่ 9 ต.โคกกลอย อ.ตะกั่วทุ่ง จ.พังงา								
									แบบเลขที่ ..... / ..... วันที่ .....
									แผ่นที่ ..... จำนวนทั้งหมด .....


# รูปตัดตามความยาว STA. 0+225 - STA. 0+450



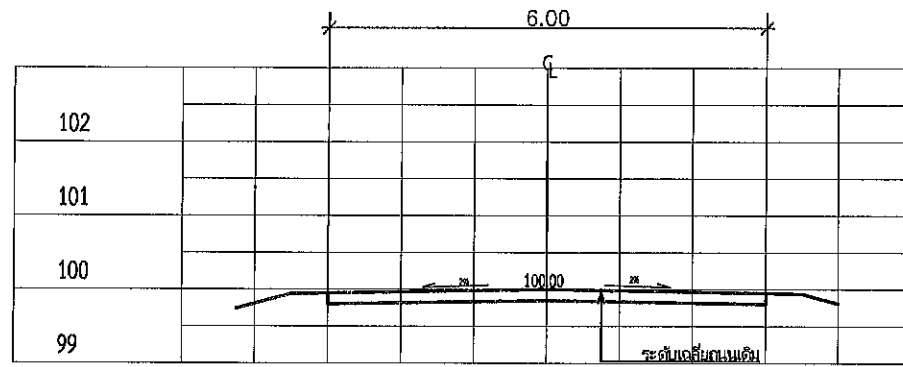
 <p>เทศบาลเมืองโคกกลอย จ.โคกกลอย อ.ตะกั่วทุ่ง จ.พังงา โทร.075-581400</p>	<b>โครงการ</b> ก่อสร้างถนนคอนกรีตเสริมเหล็ก ๖ เมตร หลากช่องใน พ.ศ. 22018 สายหมื่นเอื้อง (แยกทางเข้าตลาด - แยกทางศูนย์ฯ) หมู่ที่ 3 - หมู่ที่ 9 บ้านป่าหวอง - บ้านเขาตอง ตำบลโคกกลอย กิ่ง 600 เมตร พื้นที่ 3,948.00 ตารางเมตร ตำบลโคกกลอย อำเภอตะกั่วทุ่ง จังหวัดพังงา	<b>เขียนแบบ</b>  (นาย โอมอินทร์ วัชรวิเศษ) บัณฑิตก่อสร้าง (พ.ท.มานะแจ้ง เทพมาศกร)	<b>สำรวจ</b> วาที่ รต.  (ถรงค์ชัย สร้อยทอง) นายช่างโยธาชำนาญงาน	<b>วิศวกรโยธา</b>  (นายสมภพ ชูศรี ภย.28018) วิศวกรโยธาชำนาญการ	<b>ตรวจสอบ</b>  (นายอุทิศ เฝิงคล้าย) หัวหน้าฝ่ายการโยธา	<b>ตรวจสอบ</b>  (นายพนต นาลเลื่อน) ผู้อำนวยการกองช่าง	<b>เห็นชอบ</b>  (นายวิโรธ ขมาบแก้ว) ปลัดเทศบาลเมืองโคกกลอย	<b>อนุมัติ</b>  (นายพงษ์ธีรราช โคกบุตร) นายกเทศมนตรีเมืองโคกกลอย	<b>แบบแสดง</b> รูปตัดตามความยาว STA. 0+225 - STA. 0+450 แบบเลขที่ ..... / ..... วันที่ ..... แผ่นที่ ..... จำนวนทั้งหมด .....	
	<b>สถานที่ก่อสร้าง</b> สายหมื่น พ.ศ. 22018 สายหมื่นเอื้อง (แยกทางเข้าตลาด - แยกทางศูนย์ฯ) หมู่ที่ 3 - หมู่ที่ 9 ต.โคกกลอย อ.ตะกั่วทุ่ง จ.พังงา									
									(นายพนต นาลเลื่อน) ผู้อำนวยการกองช่าง	(นายพงษ์ธีรราช โคกบุตร) นายกเทศมนตรีเมืองโคกกลอย
									(นายวิโรธ ขมาบแก้ว) ปลัดเทศบาลเมืองโคกกลอย	(นายพงษ์ธีรราช โคกบุตร) นายกเทศมนตรีเมืองโคกกลอย

# รูปตัดตามความยาว STA. 0+450 - STA. 0+658

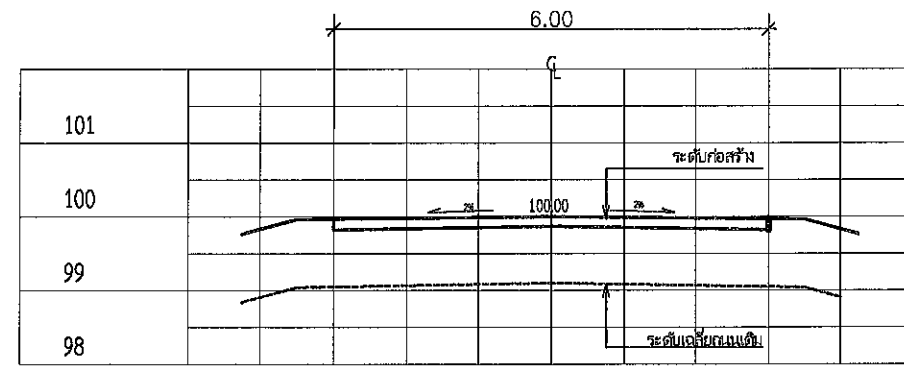


 เทศบาลเมืองโคกกลอย อ.โคกกลอย อ.ระพีไทร จ.พิจิตร โทร: 076-581400	<b>โครงการ</b> ก่อสร้างถนนคอนกรีตเสริมเหล็ก ๖ทิศทางรวมถ้องถั้น พ.ศ. 22018 สายถนนสีตอง (แยกทางน้ำตอ - แยกราษฎร์ใหญ่) ภูมิ 3 - ภูมิ 9 บ้านป่าตอง - บ้านเขาลง ตำบลโคกกลอย กว้าง 6.00 เมตร หรือพื้นที่ในข้อนี้ 3,948.00 ตารางเมตร ตำบลโคกกลอย อำเภอระพีไทร จังหวัดพิจิตร	<b>เขียนแบบ</b> (นายอิมอินทร์ วัชรวิเศษ) ปวส.ก่อสร้าง (พ.โทนาแจ้งหมามบกร)	<b>สำรวจ</b> ชาติ รต. (ถนงศศิษฐ์ สร้อยทอง) นายช่างโยธาชำนาญงาน	<b>วิศวกรโยธา</b> (นายสมภพ จุฑาร ทย.28018) วิศวกรโยธาชำนาญการ	<b>ตรวจสอบ</b> (นายอุทิศ เฟื่องคล้าย) หัวหน้าฝ่ายการโยธา	<b>ตรวจสอบ</b> (นายพดล นวลเลื่อน) ผู้อำนวยการกองช่าง	<b>เห็นชอบ</b> (นายวิโรจน์ ขนบแก้ว) ปลัดเทศบาลเมืองโคกกลอย	<b>อนุมัติ</b> (นายพงษ์ชัยราย โทศบุตร) นายกเทศมนตรีเมืองโคกกลอย	<b>แบบแสดง</b> รูปตัดตามความยาว STA. 0+450 - STA. 0+658
	<b>สถานที่ก่อสร้าง</b> สายทาง พ.ศ. 22018 สายถนนสีตอง (แยกทางน้ำตอ - แยกราษฎร์ใหญ่) ภูมิ 3 - ภูมิ 9 ต.โคกกลอย อ.ระพีไทร จ.พิจิตร								
	แบบเลขที่ ..... / ..... วันที่ ..... หน้าที่ ..... จำนวนทั้งหมด .....								

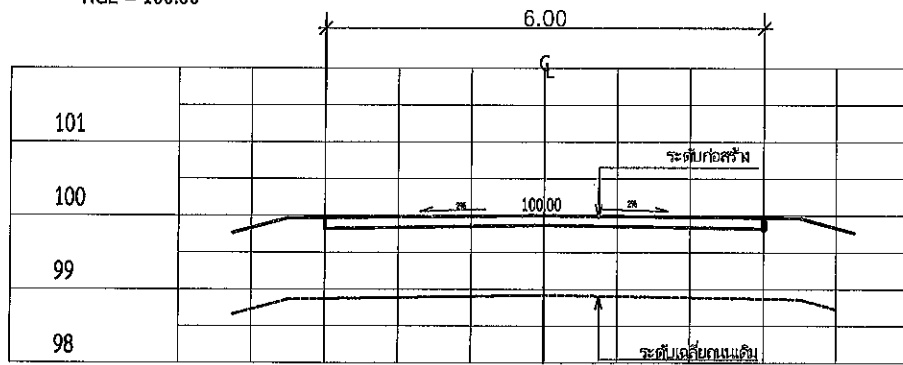
# รูปตัดตามขวาง STA. 0+000 - STA. 0+125



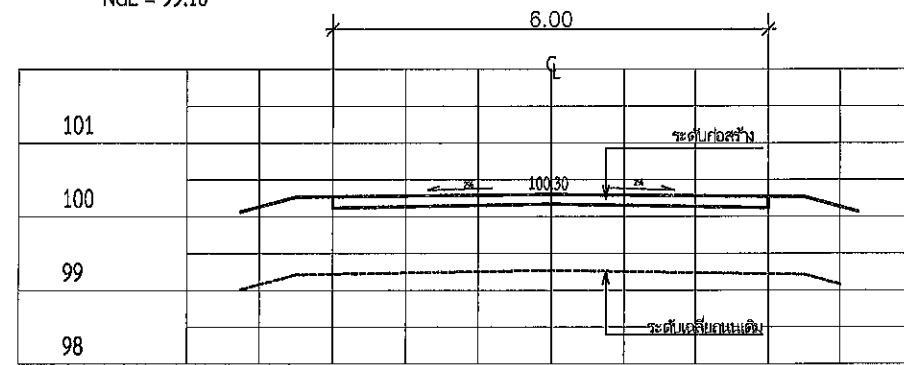
STA. 0+000  
NGL = 100.00



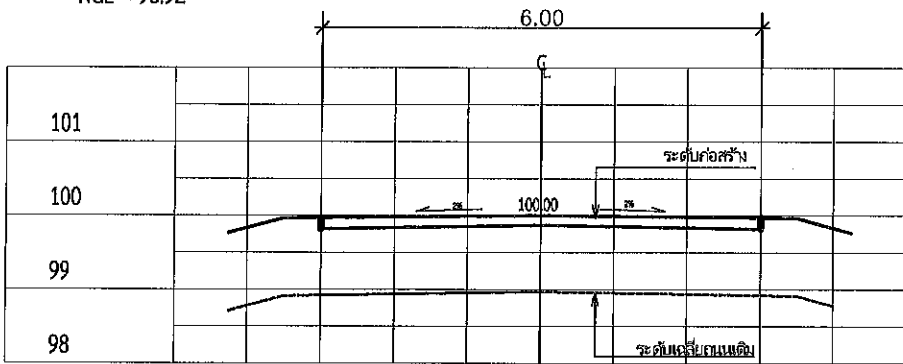
STA. 0+075  
NGL = 99.10



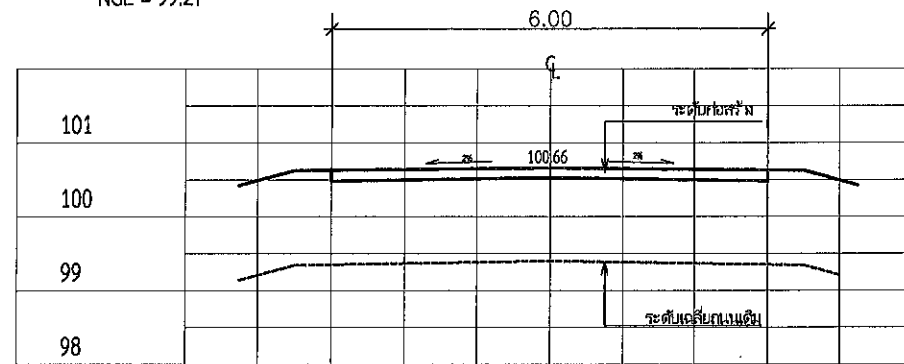
STA. 0+025  
NGL = 98.92




STA. 0+100  
NGL = 99.27



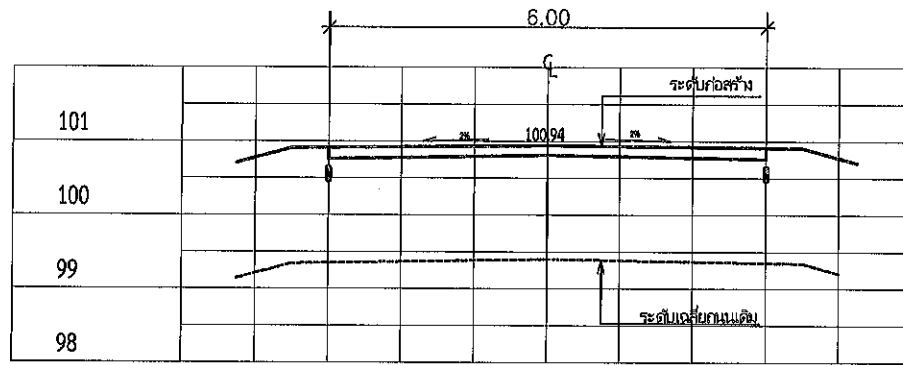
STA. 0+050  
NGL = 98.97



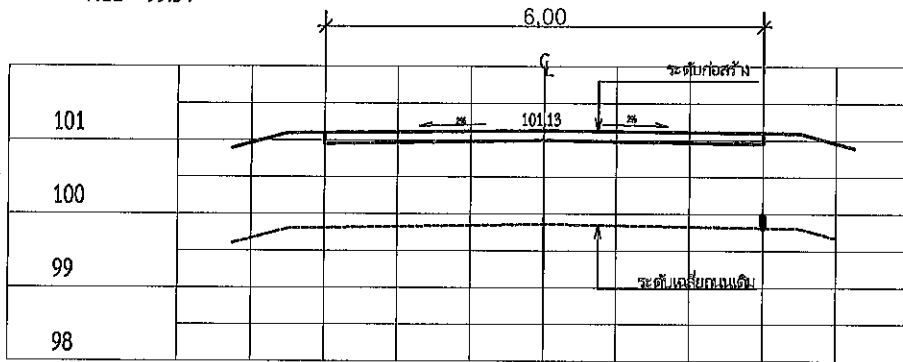
STA. 0+125  
NGL = 99.40

 เทศบาลเมืองโคกกลอย อ.โคกกลอย อ.ระพีไศล จ.พิจิตร โทร.076-581400	<b>โครงการ</b> ก่อสร้างถนนคอนกรีตเสริมเหล็ก ขาดทางหลวงท้องถิ่น พ.ท. 22018 สายแม่สอด (แยกหน้าวัด - แยกราษฎร์ไฉย) หมู่ที่ 3 - หมู่ที่ 9 บ้านป่าซาง - บ้านเขาคอง ตำบลโคกกลอย กิ่ง 6.00 เมตร หรือมีเงินไม่ต่ำกว่า 3,948,000 บาทตามตร.ตำบลโคกกลอย อำเภอระพีไศล จังหวัดพิจิตร	<b>เขียนแบบ</b> นายโอมอินทร์ วัชรวิเศษ ปวส.ก่อสร้าง (พ.ท.มาแจ้งเหมบกริก)	<b>สำรวจ</b> ว่าที่ รต. (ถรงค์ชัย สร้อยทอง) นายช่างโยธาชำนาญงาน	<b>วิศวกรโยธา</b> (นายสมภพ ชูจร ทย.28018) วิศวกรโยธาชำนาญการ	<b>ตรวจสอบ</b> (นายอุทิศ เพ็งคล้าย) หัวหน้าฝ่ายการโยธา	<b>ตรวจสอบ</b> (นายพนตล นวลเลื่อน) ผู้อำนวยการกองช่าง	<b>เห็นชอบ</b> (นายวิโรธ ขนบแก้ว) ปลัดเทศบาลเมืองโคกกลอย	<b>อนุมัติ</b> (นายพงษ์ธีราช โคกบุตร) นายกเทศมนตรีเมืองโคกกลอย	<b>แบบแสดง</b> รูปตัดตามขวาง STA. 0+000 - STA. 0+125 แบบเลขที่ ..... / ..... วันที่ ..... แผ่นที่ ..... จำนวนทั้งหมด .....	
	<b>สถานที่ก่อสร้าง</b> สายทาง พ.ท. 22018 สายแม่สอด (แยกหน้าวัด - แยกราษฎร์ไฉย) หมู่ที่ 3 - หมู่ที่ 9 ต.โคกกลอย อ.ระพีไศล จ.พิจิตร	วาที่ รต.	(นายสมภพ ชูจร ทย.28018)	(นายอุทิศ เพ็งคล้าย)	(นายพนตล นวลเลื่อน)	(นายวิโรธ ขนบแก้ว)	(นายพงษ์ธีราช โคกบุตร)	(นายพงษ์ธีราช โคกบุตร)	(นายพงษ์ธีราช โคกบุตร)	(นายพงษ์ธีราช โคกบุตร)
	นายโอมอินทร์ วัชรวิเศษ	(ถรงค์ชัย สร้อยทอง)	(นายสมภพ ชูจร ทย.28018)	(นายอุทิศ เพ็งคล้าย)	(นายพนตล นวลเลื่อน)	(นายวิโรธ ขนบแก้ว)	(นายพงษ์ธีราช โคกบุตร)	(นายพงษ์ธีราช โคกบุตร)	(นายพงษ์ธีราช โคกบุตร)	(นายพงษ์ธีราช โคกบุตร)
	ปวส.ก่อสร้าง (พ.ท.มาแจ้งเหมบกริก)	นายช่างโยธาชำนาญงาน	วิศวกรโยธาชำนาญการ	หัวหน้าฝ่ายการโยธา	ผู้อำนวยการกองช่าง	ปลัดเทศบาลเมืองโคกกลอย	นายกเทศมนตรีเมืองโคกกลอย	นายกเทศมนตรีเมืองโคกกลอย	นายกเทศมนตรีเมืองโคกกลอย	นายกเทศมนตรีเมืองโคกกลอย

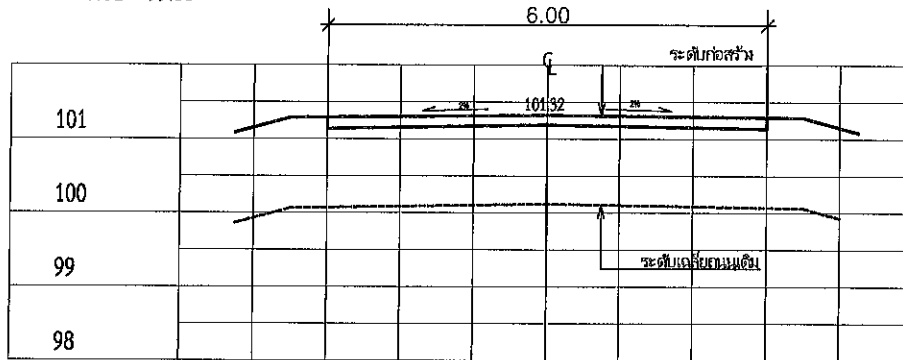
# รูปตัดตามขวาง STA. 0+150 - STA. 0+275



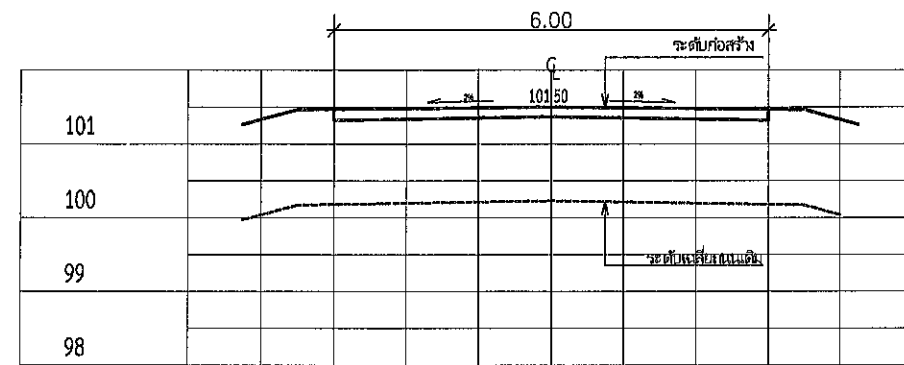
STA. 0+150  
NGL = 99.34



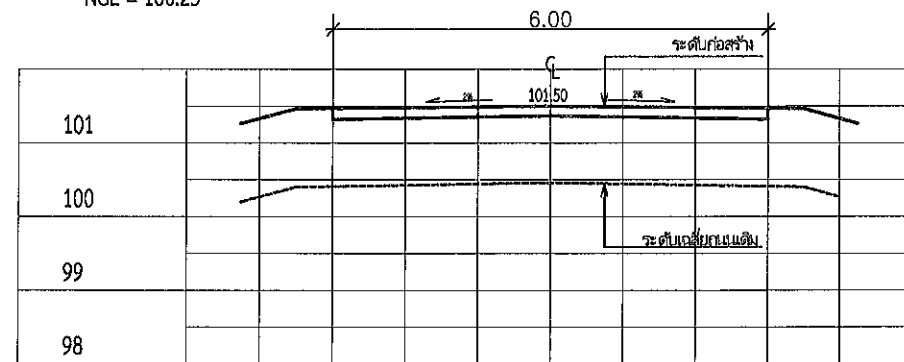
STA. 0+175  
NGL = 99.86



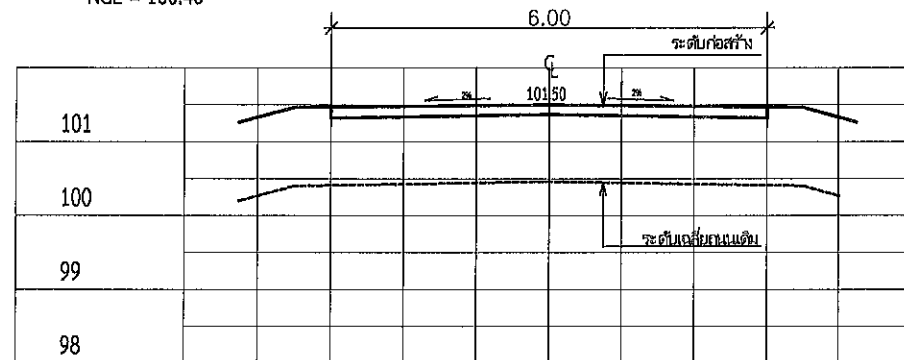
STA. 0+200  
NGL = 100.12



STA. 0+225  
NGL = 100.23



STA. 0+250  
NGL = 100.46





STA. 0+275  
NGL = 100.46





**โครงการ**  
ก่อสร้างถนนคอนกรีตเสริมเหล็ก 2 ช่องจราจรทางฝั่งที่ 2 พ.ท. 22018  
สายเอเชีย (แยกสวนหลวง - แยกราษฎร์) ฝั่ง 3 - หมู่ที่ 9  
บ้านป่าทอง - บ้านเกาะทอง ตำบลโคกกลอย กว้าง 6.00 เมตร  
หรือพื้นที่ใช้สอยกว่า 3,948.00 ตารางเมตร สำนักโยธา  
อำเภอเกาะกูด จังหวัดพังงา


**สถานที่ก่อสร้าง**  
สายทาง พ.ท. 22018 สายเอเชีย  
(แยกสวนหลวง - แยกราษฎร์) ฝั่ง 3 - หมู่ที่ 9 ต.โคกกลอย อ.เกาะกูด จ.พังงา

**เขียนแบบ**  
  
(นาย โอมอินทร์ วัชรวิเศษ)  
ป.ส.ก่อสร้าง (พนักงานเจ้าพนักงานบริการ)

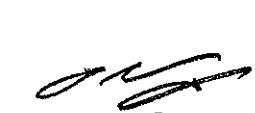
**สำรวจ**  
ว่าที่ รต.   
(ถงศรัณย์ สร้อยทอง)  
นายช่างโยธาชำนาญงาน

**วิศวกรโยธา**  
  
(นายสมภพ จุฑาร ทย.28018)  
วิศวกรโยธาชำนาญการ

**ตรวจสอบ**  
  
(นายอุทิศ เฟื่องคล้าย)  
หัวหน้าฝ่ายการโยธา

**ตรวจสอบ**  
  
(นายพนพล นวลเลื่อน)  
ผู้อำนวยการกองช่าง

**เห็นชอบ**  
  
(นายวิโรธ ขนแถบแก้ว)  
ปลัดเทศบาลเมืองโคกกลอย

**อนุมัติ**  
  
(นายพงษ์วิราช โคนบุญตร)  
นายกเทศมนตรีเมืองโคกกลอย

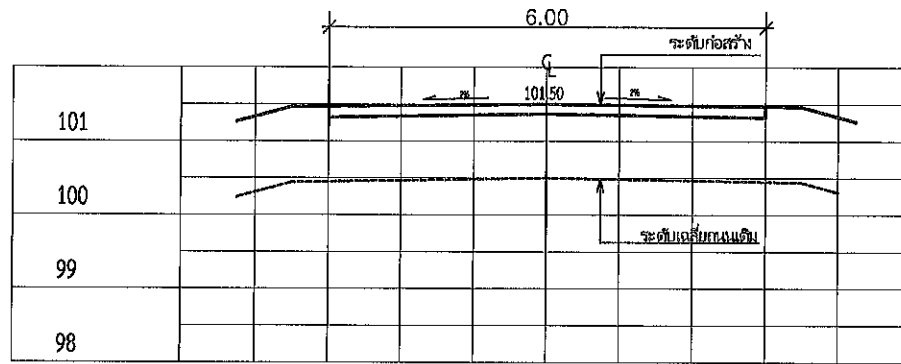
**แบบแสดง**  
รูปตัดตามขวาง  
STA. 0+150 - STA. 0+275

แบบเลขที่ ..... / .....

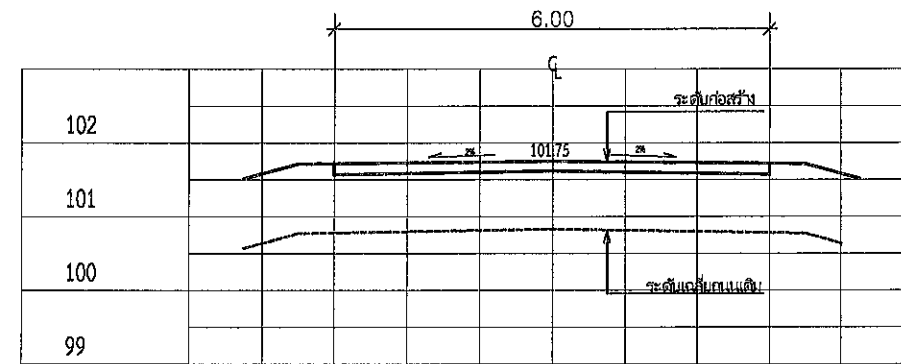
วันที่ .....

แผ่นที่ .....	จำนวนทั้งหมด .....
---------------	--------------------

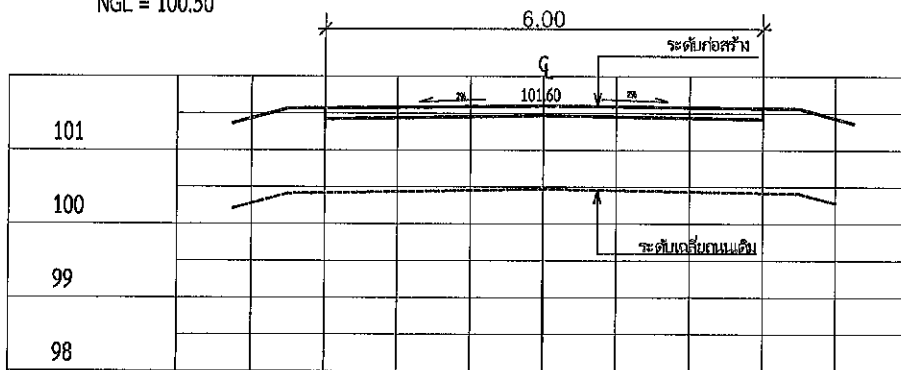
# รูปตัดตามขวาง STA. 0+300 - STA. 0+425



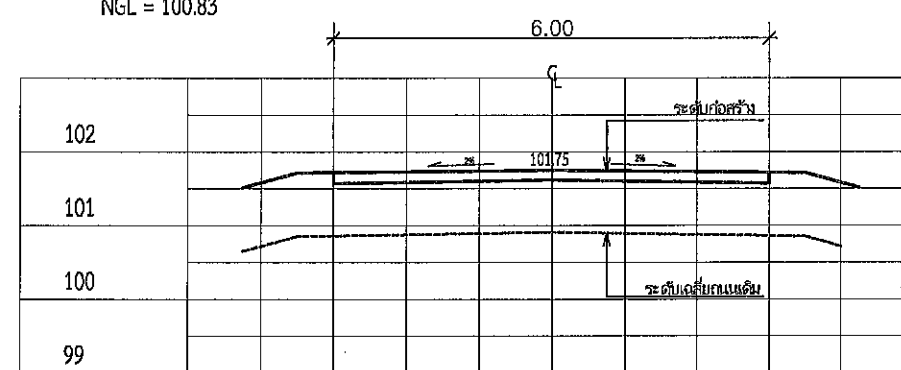
STA. 0+300  
NGL = 100.50



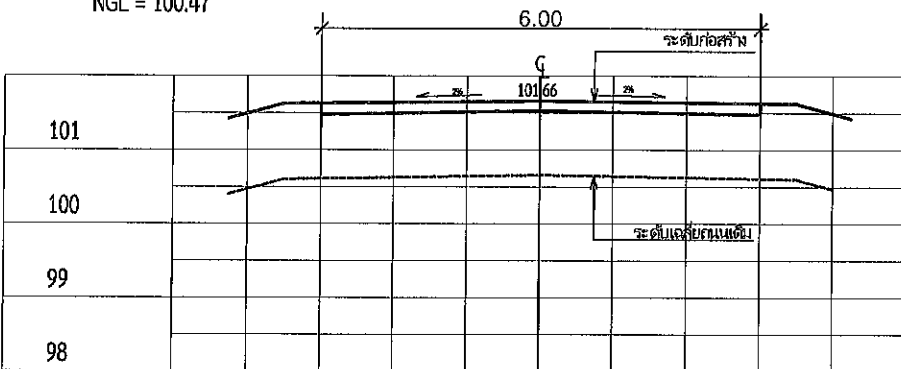
STA. 0+375  
NGL = 100.83



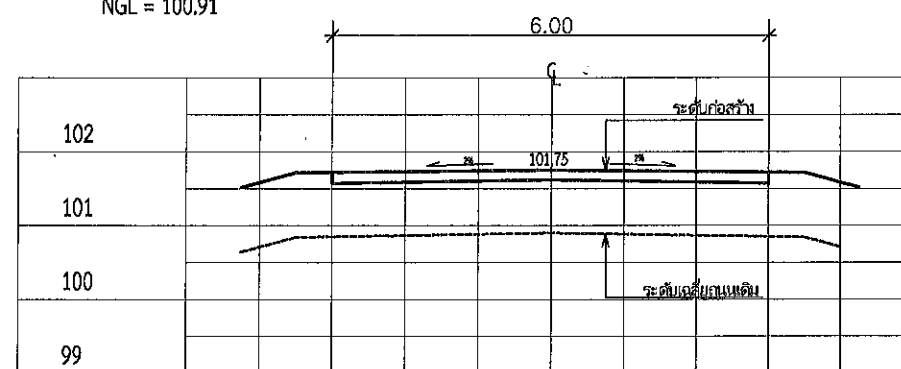
STA. 0+325  
NGL = 100.47



STA. 0+400  
NGL = 100.91



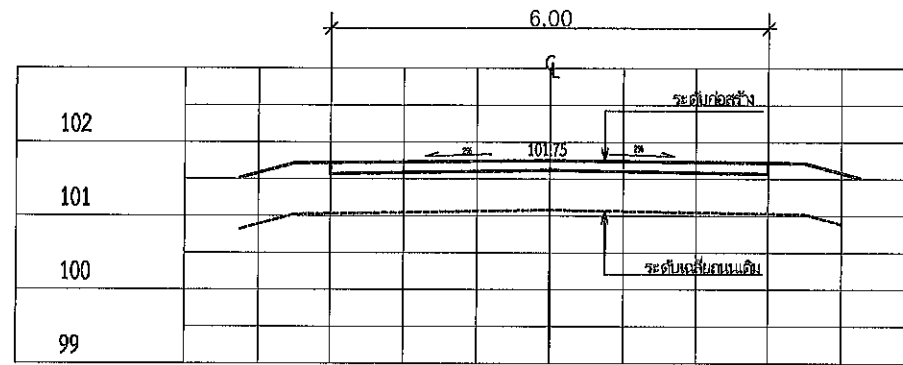
STA. 0+350  
NGL = 100.66



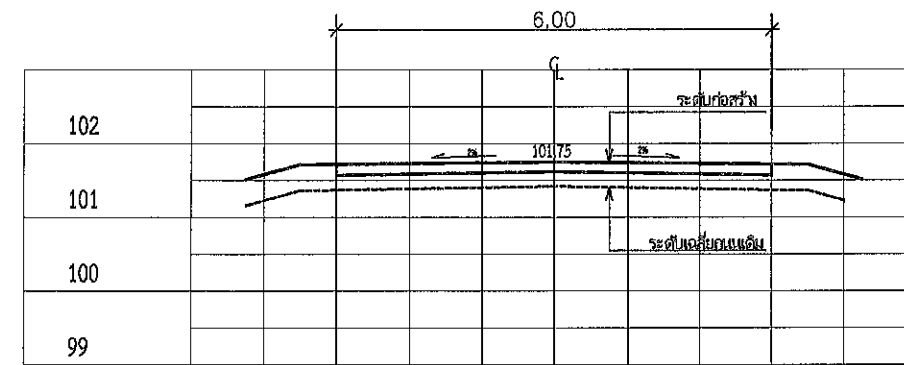
STA. 0+425  
NGL = 100.90

 เทศบาลเมืองโคกกลอย ต.โคกกลอย อ.ระพีไทร จ.พิจิตร โทร.076-581400	<b>โครงการ</b> ก่อสร้างถนนคอนกรีตเสริมเหล็ก ๒ทิศทางตรงขบวน พ.ศ. 22018 สายบนเสียดา (แยกทางเข้าสตอ - แยกทางสุรโยธิน) หมู่ที่ 3 - หมู่ที่ 9 บ้านป่าซาง - บ้านนาหลวง ตำบลโคกกลอย กิ่ง 6.00 เมตร หรือพื้นที่ไม่น้อยกว่า 3,948.00 ตารางเมตร ตำบลโคกกลอย อำเภอระพีไทร จังหวัดพิจิตร	<b>เขียนแบบ</b> นายอิมอินทร์ วัชรวิเศษ ปวส.ก่อสร้าง (พ.โยธนาแจ้งวัฒนาบร.)	<b>สำรวจ</b> ว่าที่ รต.  (ถนงศรัย สร้อยทอง) นายช่างโยธาชำนาญงาน	<b>วิศวกรโยธา</b>  (นายสมภาพ ชูสร ภาย.28018) วิศวกรโยธาชำนาญกร	<b>ตรวจสอบ</b>  (นายอุทิศ เฟื่องคล้าย) หัวหน้าฝ่ายการโยธา	<b>ตรวจสอบ</b>  (นายพอล นวลเสือน) ผู้อำนวยการกองช่าง	<b>เห็นชอบ</b>  (นายวิธ วัฒนาแก้ว) ปลัดเทศบาลเมืองโคกกลอย	<b>อนุมัติ</b>  (นายพงษ์ธีรราช โภคบุตร) นายกเทศมนตรีเมืองโคกกลอย	<b>แบบแสดง</b> รูปตัดตามขวาง STA. 0+300 - STA. 0+425 แบบเลขที่ ..... /..... วันที่..... แผนที่ ..... จำนวนทั้งหมด .....
	<b>สถานที่ก่อสร้าง</b> สายทาง พ.ศ. 22018 สายบนเสียดา (แยกทางเข้าสตอ - แยกทางสุรโยธิน) หมู่ที่ 3 - หมู่ที่ 9 ต.โคกกลอย อ.ระพีไทร จ.พิจิตร	นายอิมอินทร์ วัชรวิเศษ ปวส.ก่อสร้าง (พ.โยธนาแจ้งวัฒนาบร.)	ว่าที่ รต.  (ถนงศรัย สร้อยทอง) นายช่างโยธาชำนาญงาน	(นายสมภาพ ชูสร ภาย.28018) วิศวกรโยธาชำนาญกร	(นายอุทิศ เฟื่องคล้าย) หัวหน้าฝ่ายการโยธา	(นายพอล นวลเสือน) ผู้อำนวยการกองช่าง	(นายวิธ วัฒนาแก้ว) ปลัดเทศบาลเมืองโคกกลอย	(นายพงษ์ธีรราช โภคบุตร) นายกเทศมนตรีเมืองโคกกลอย	รูปตัดตามขวาง STA. 0+300 - STA. 0+425 แบบเลขที่ ..... /..... วันที่..... แผนที่ ..... จำนวนทั้งหมด .....
	เทศบาลเมืองโคกกลอย ต.โคกกลอย อ.ระพีไทร จ.พิจิตร โทร.076-581400	นายอิมอินทร์ วัชรวิเศษ ปวส.ก่อสร้าง (พ.โยธนาแจ้งวัฒนาบร.)	ว่าที่ รต.  (ถนงศรัย สร้อยทอง) นายช่างโยธาชำนาญงาน	(นายสมภาพ ชูสร ภาย.28018) วิศวกรโยธาชำนาญกร	(นายอุทิศ เฟื่องคล้าย) หัวหน้าฝ่ายการโยธา	(นายพอล นวลเสือน) ผู้อำนวยการกองช่าง	(นายวิธ วัฒนาแก้ว) ปลัดเทศบาลเมืองโคกกลอย	(นายพงษ์ธีรราช โภคบุตร) นายกเทศมนตรีเมืองโคกกลอย	รูปตัดตามขวาง STA. 0+300 - STA. 0+425 แบบเลขที่ ..... /..... วันที่..... แผนที่ ..... จำนวนทั้งหมด .....

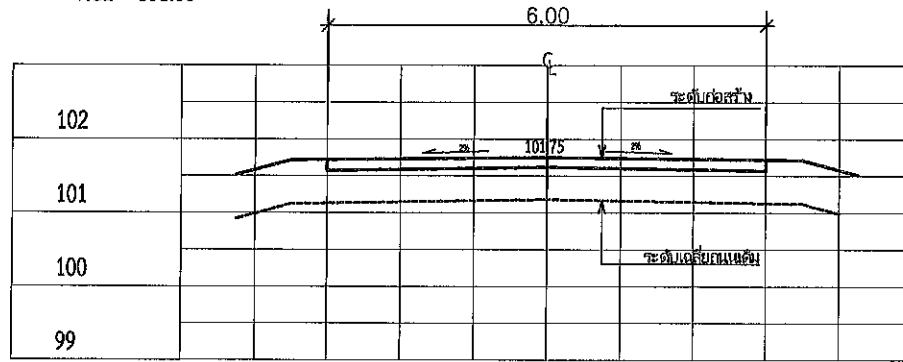
# รูปตัดตามขวาง STA. 0+450 - STA. 0+275



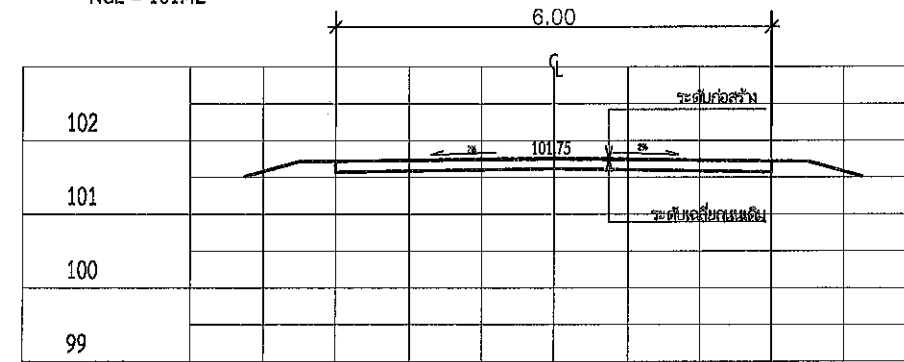
STA. 0+450  
NGL = 101.08



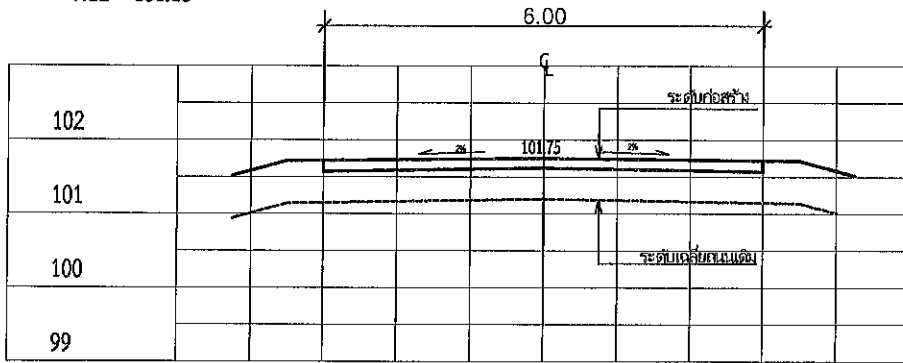
STA. 0+525  
NGL = 101.42



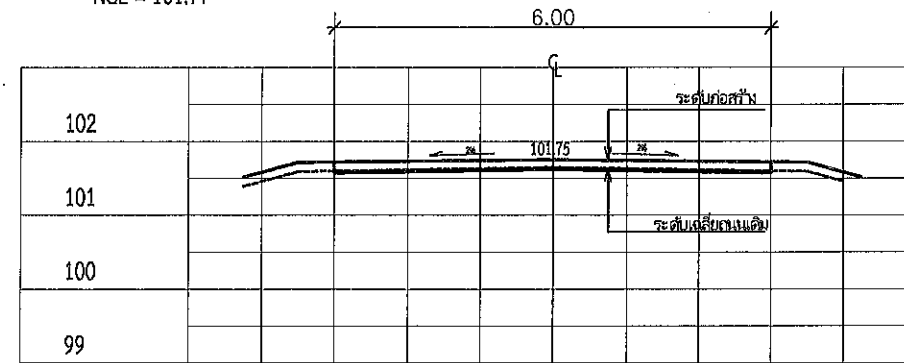
STA. 0+475  
NGL = 101.18




STA. 0+550  
NGL = 101.77



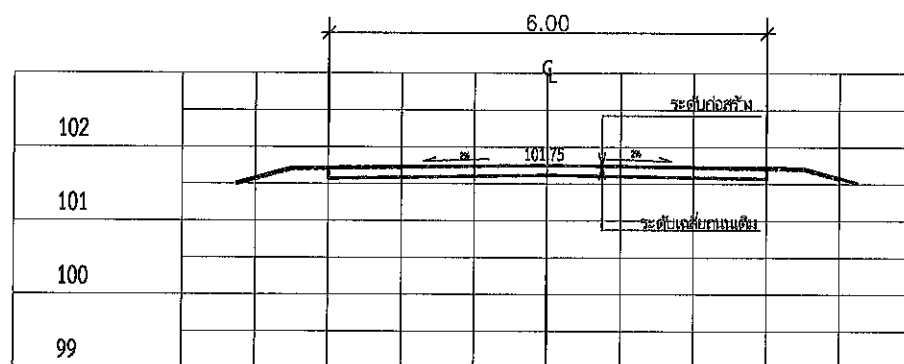
STA. 0+500  
NGL = 101.20



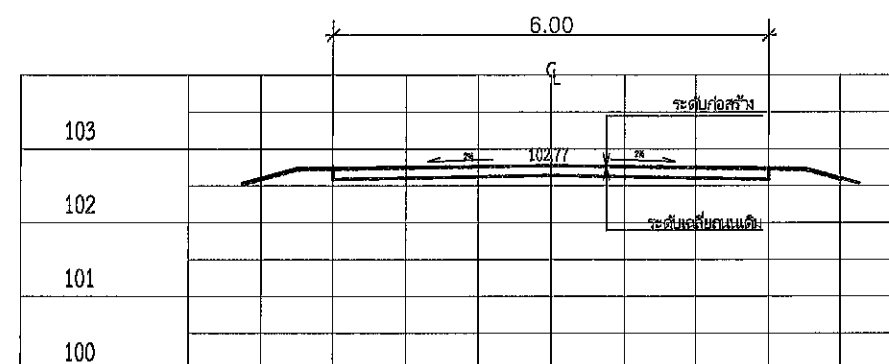
STA. 0+575  
NGL = 101.65

 เทศบาลเมืองโคกกลอย ต.โคกกลอย อ.ตะกั่วทุ่ง จ.พังงา โทร 076-581400	<b>โครงการ</b> ก่อสร้างถนนคอนกรีตเสริมเหล็ก ขาดทางหลวงท้องถิ่น พ.ร.บ. 22018 สายแม่สอด (แยกทางมาศาล - แยกทางสุราษฎร์) ภูมิที่ 3 - ภูมิที่ 9 ช่วงปลายช่อง - ช่วงแรกสง สำหรับโคกกลอย กว้าง 6.00 เมตร หรือพื้นที่ไม่น้อยกว่า 3,948.00 ตารางเมตร สำหรับโคกกลอย อำเภอตะกั่วทุ่ง จังหวัดพังงา	<b>เขียนแบบ</b> (นายโอสมินทร์ วัชรวิเศษ) ปวส.ก่อสร้าง (พ.โกมาแจ้งนามบ.กริการ)	<b>สำรวจ</b> ว่าที่ รต. (ณรงค์ชัย สร้อยทอง) นายช่างโยธาชำนาญงาน	<b>วิศวกรโยธา</b> (นายสมภพ จุฑาร ทย.28018) วิศวกรโยธาชำนาญการ	<b>ตรวจสอบ</b> (นายอุทิศ เฟื่องคล้าย) หัวหน้าฝ่ายโยธา	<b>ตรวจสอบ</b> (นายพดล นวลเลื่อน) ผู้อำนวยการกองช่าง	<b>เห็นชอบ</b> (นายวิโรธ ขนบแก้ว) ปลัดเทศบาลเมืองโคกกลอย	<b>อนุมัติ</b> (นายพงษ์ธีรราช ไกศบุตร) นายกเทศมนตรีเมืองโคกกลอย	<b>แบบแสดง</b> รูปตัดตามขวาง STA. 0+150 - STA. 0+275	
	สถานีก่อสร้าง สายทาง พ.ร.บ. 22018 สายแม่สอด (แยกทางมาศาล - แยกทางสุราษฎร์) ภูมิที่ 3 - ภูมิที่ 9 ต.โคกกลอย อ.ตะกั่วทุ่ง จ.พังงา									แบบเลขที่ ..... / ..... วันที่ .....
									แผนที่ ..... จำนวนทั้งหมด .....	

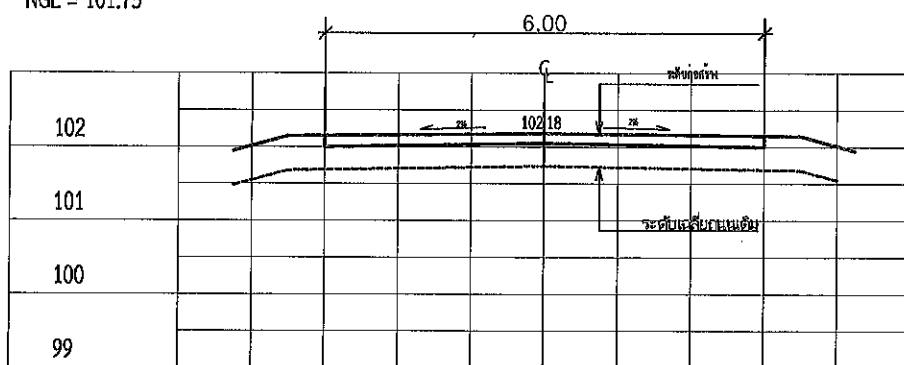
# รูปตัดตามขวาง STA. 0+600 - STA. 0+658



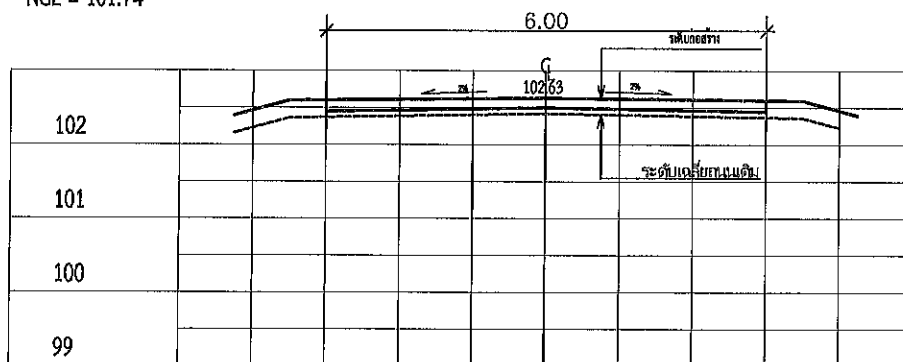
STA. 0+600  
NGL = 101.75



STA. 0+658  
NGL = 102.77



STA. 0+625  
NGL = 101.74



STA. 0+650  
NGL = 102.42



**โครงการ**  
ก่อสร้างถนนสายพิเศษส่วนที่ ๑ ๖ กิโลเมตร ช่วง กม. ๒๒๐๑8  
สายพิเศษ (แยกทางเข้าศาล - แยกถนนสุขุมวิท) หมู่ที่ ๓ - หมู่ที่ ๙  
บ้านป่าสัก - บ้านคลองสามโคก ระยะทาง ๖.๐๐ กิโลเมตร  
หรือพื้นที่ไม่น้อยกว่า ๓,๙๔๘.๐๐ ตารางเมตร สำหรับจัดสร้าง  
ย่านก่อสร้าง จังหวัดสิงห์

**สถานที่ก่อสร้าง**  
สายทาง พ.ศ. ๒๒๐๑๘ สายพิเศษ  
(แยกทางเข้าศาล - แยกถนนสุขุมวิท)  
หมู่ที่ ๓ - หมู่ที่ ๙ ต.โคกทราย อ.ตะกั่วทุ่ง จ.สิงห์

**เขียนแบบ**  
  
(นายอ้อมอินทร์ รุ่งวิเศษ)  
ปวส.ก่อสร้าง (พ.โทงานจ้างเหม่กร)

**สำรวจ**  
ว่าที่ รต.  
  
(ถนงศศิษฐ์ สร้อยทอง)  
นายช่างโยธาชำนาญ

**วิศวกรโยธา**  
  
(นายสมภพ จุฑาร ทย.๒๘๐๑๘)  
วิศวกรโยธาชำนาญกร

**ตรวจสอบ**  
  
(นายอุทิศ เฟื่องชัย)  
หัวหน้าฝ่ายโยธา

**ตรวจสอบ**  
  
(นายนพดล นวลเสียน)  
ผู้อำนวยการกองช่าง

**เห็นชอบ**  
  
(นายวิโรฒ ชวนแก้ว)  
ปลัดเทศบาลเมืองโคกทราย

**อนุมัติ**  
  
(นายพงษ์วิราช ไชยประ)  
นายกเทศมนตรีเมืองโคกทราย

**แบบแสดง**  
รูปตัดตามขวาง  
STA. 0+600 - STA. 0+658

แบบเลขที่ ..... / .....

วันที่.....

แผ่นที่	จำนวนทั้งหมด

